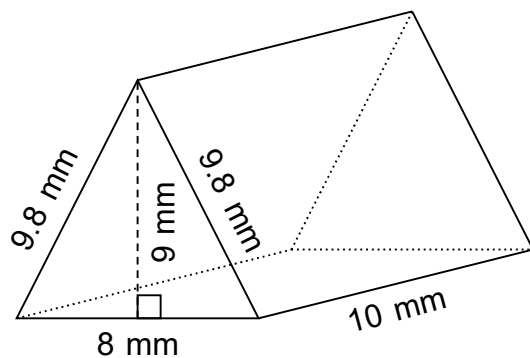


Find the volume.

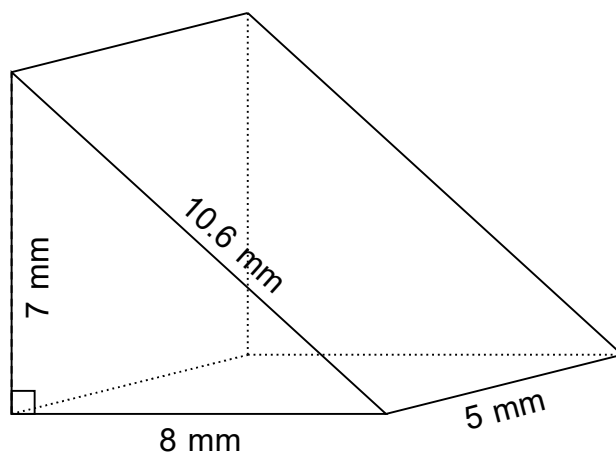
1)



$V = 360 \text{ mm}^3$

---

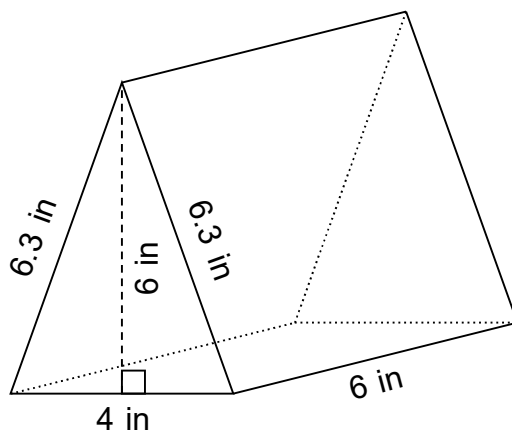
2)



$V = 140 \text{ mm}^3$

---

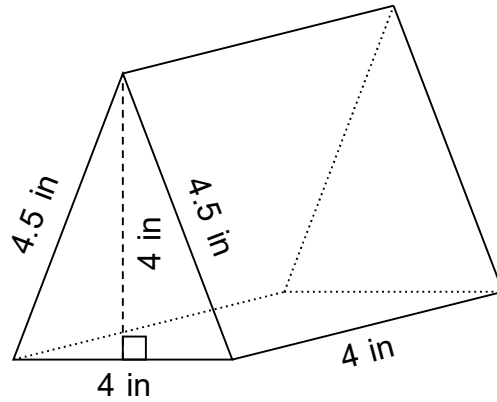
3)



$V = 72 \text{ in}^3$

---

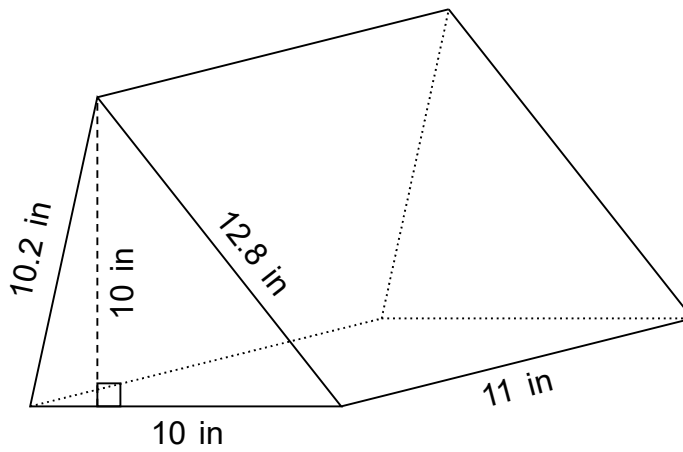
4)



$V = 32 \text{ in}^3$

---

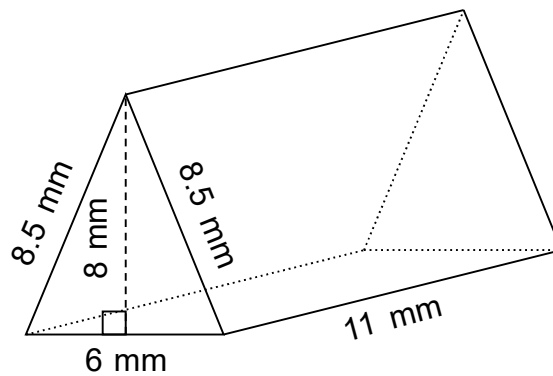
5)



$V = 550 \text{ in}^3$

---

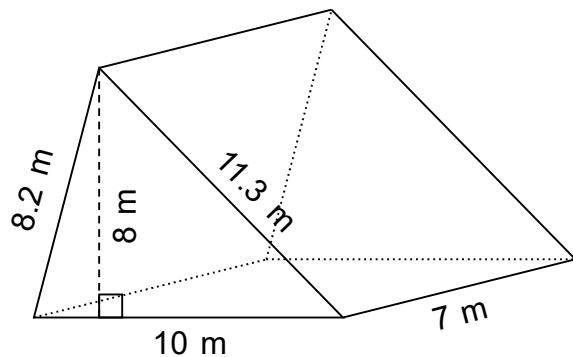
6)



$V = 264 \text{ mm}^3$

---

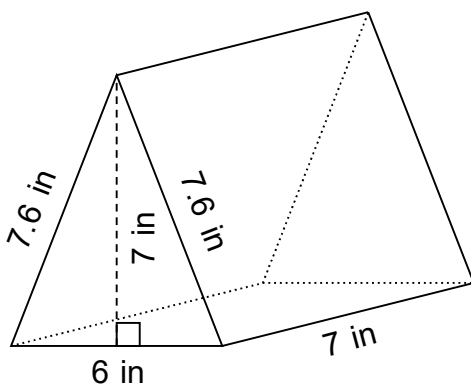
7)



$V = 280 \text{ m}^3$

---

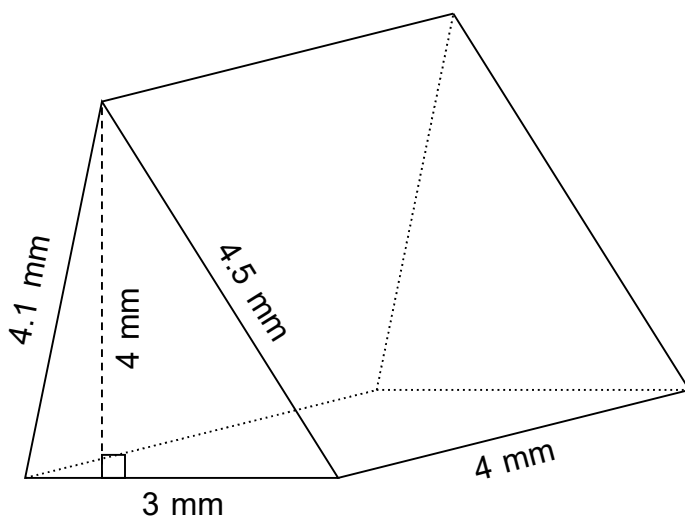
8)



$V = 147 \text{ in}^3$

---

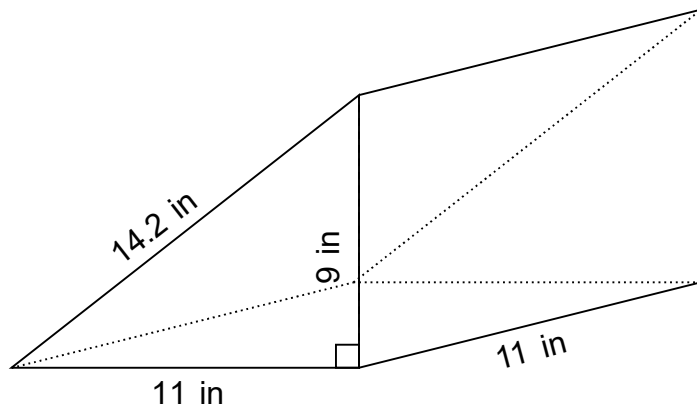
9)



$V = 24 \text{ mm}^3$

---

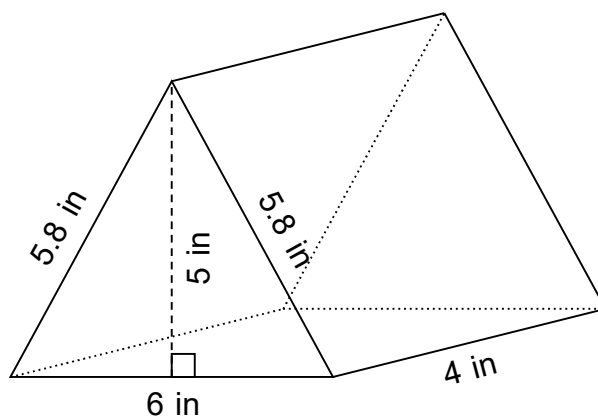
10)



$V = 544 \text{ in}^3$

---

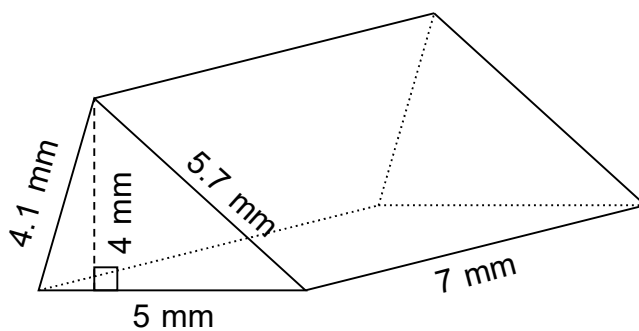
11)



$V = 60 \text{ in}^3$

---

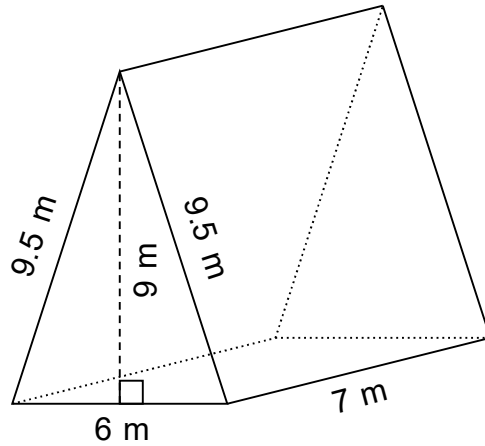
12)



$V = 70 \text{ mm}^3$

---

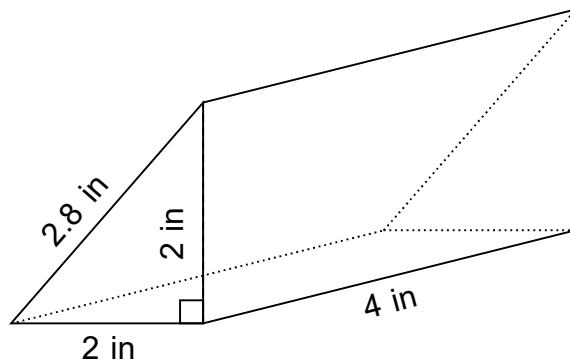
13)



$$V = 189 \text{ m}^3$$

---

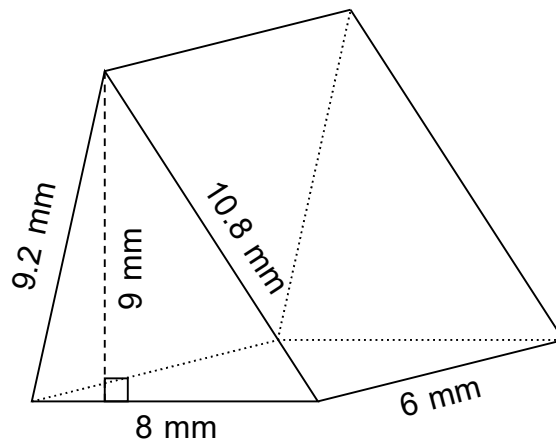
14)



$$V = 8 \text{ in}^3$$

---

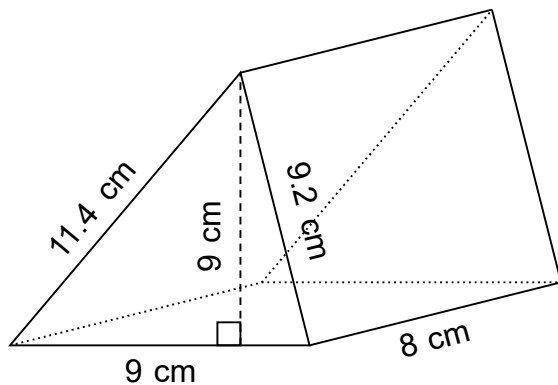
15)



$$V = 216 \text{ mm}^3$$

---

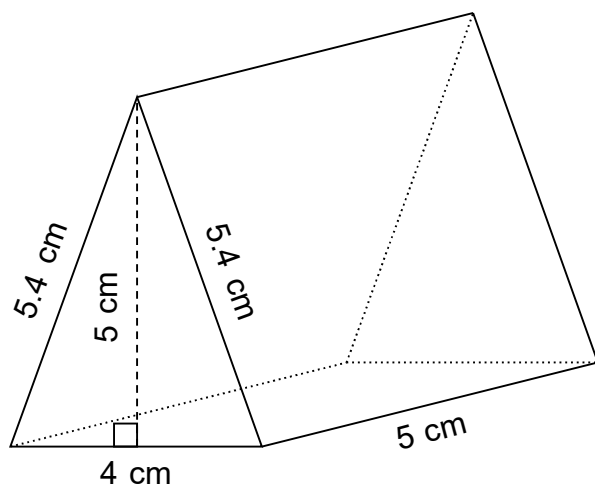
16)



$V = 324 \text{ cm}^3$

---

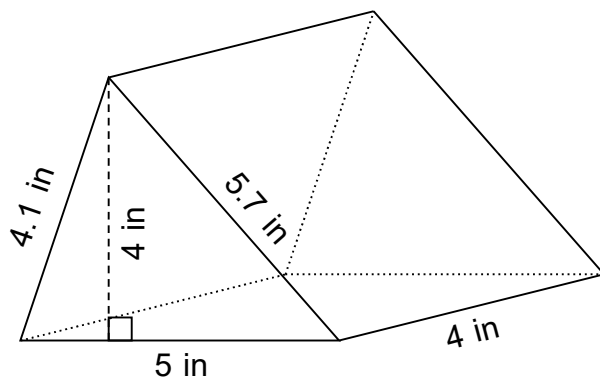
17)



$V = 50 \text{ cm}^3$

---

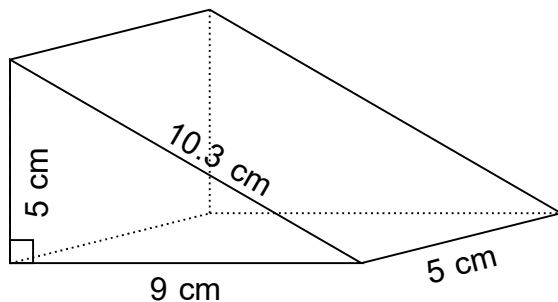
18)



$V = 40 \text{ in}^3$

---

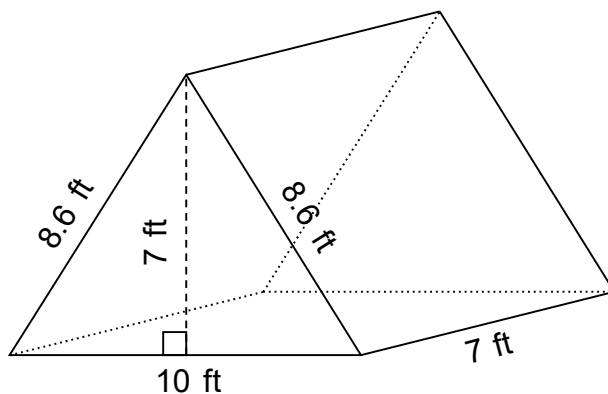
19)



$V = 112 \text{ cm}^3$

---

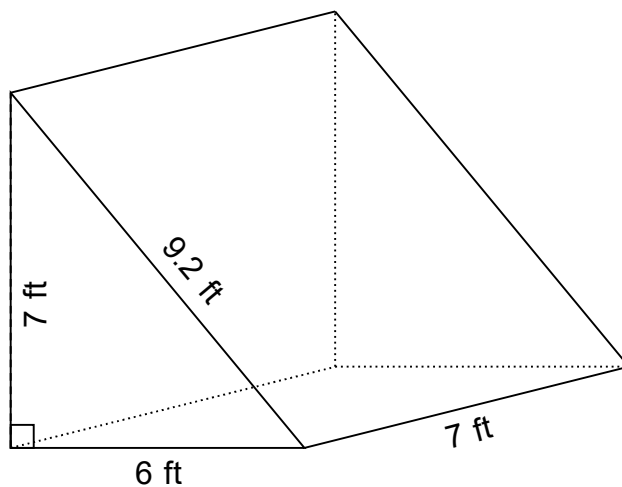
20)



$V = 245 \text{ ft}^3$

---

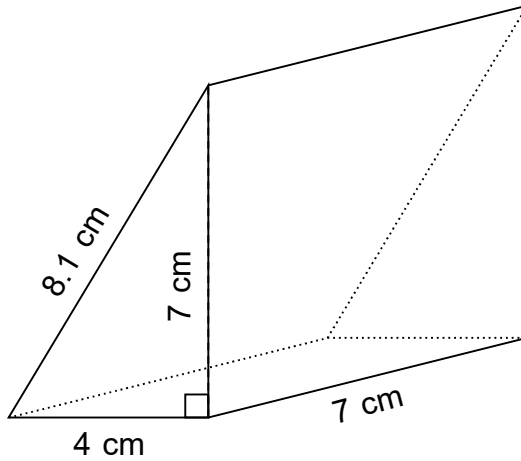
21)



$V = 147 \text{ ft}^3$

---

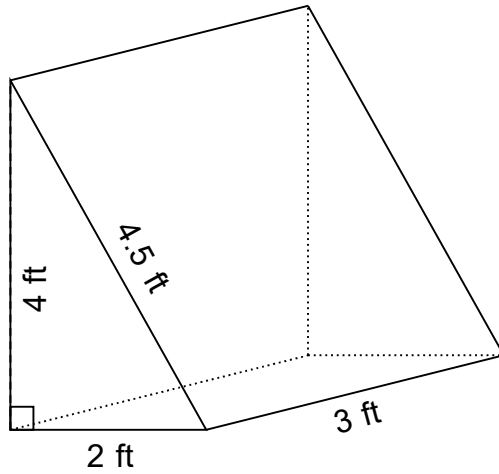
22)



$V = 98 \text{ cm}^3$

---

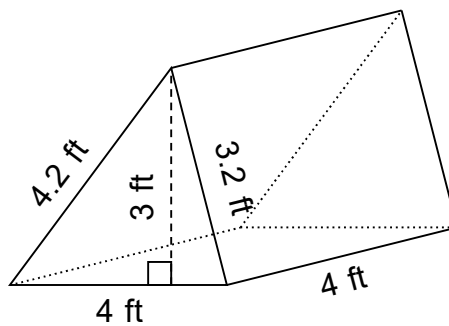
23)



$V = 12 \text{ ft}^3$

---

24)

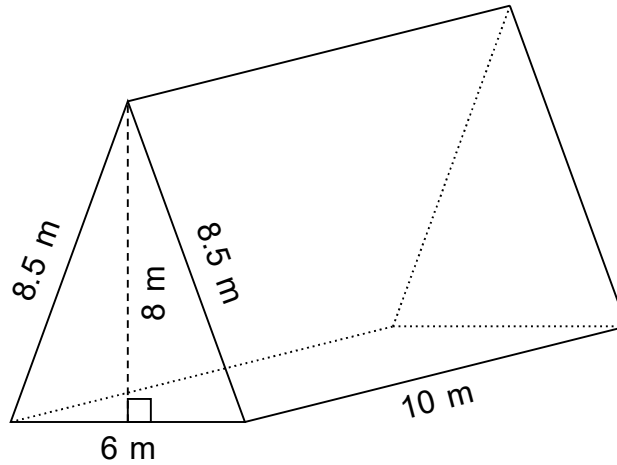


$V = 24 \text{ ft}^3$

---



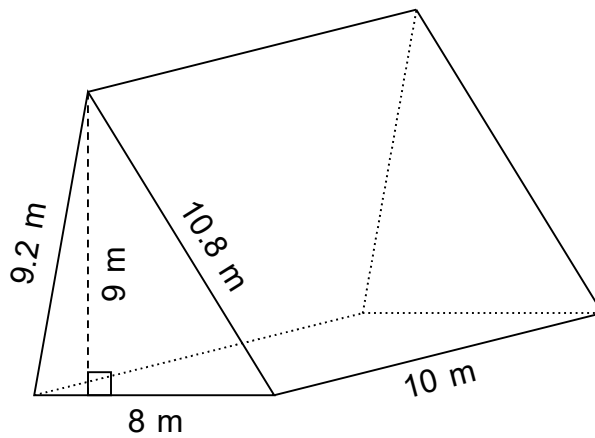
25)



$V = 240 \text{ m}^3$

---

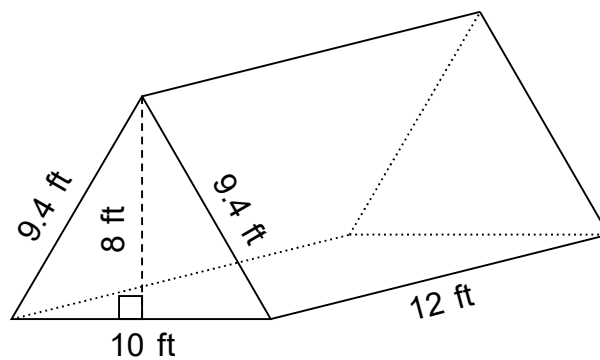
26)



$V = 360 \text{ m}^3$

---

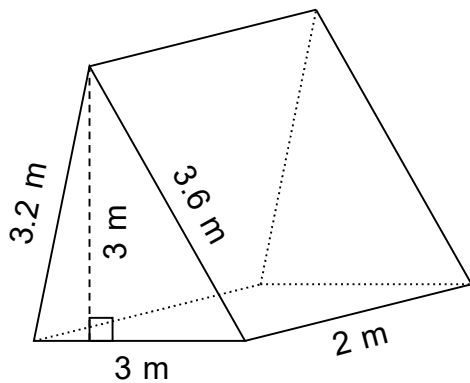
27)



$V = 480 \text{ ft}^3$

---

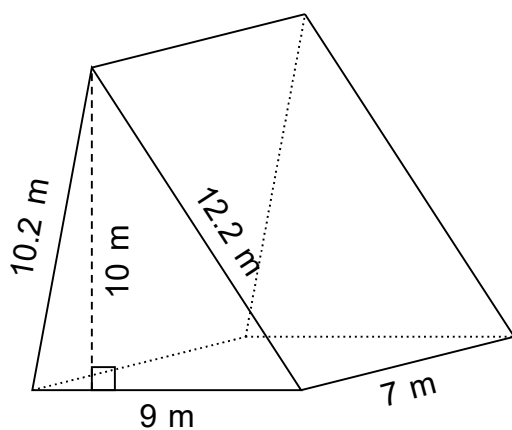
28)



$V = 9 \text{ m}^3$

---

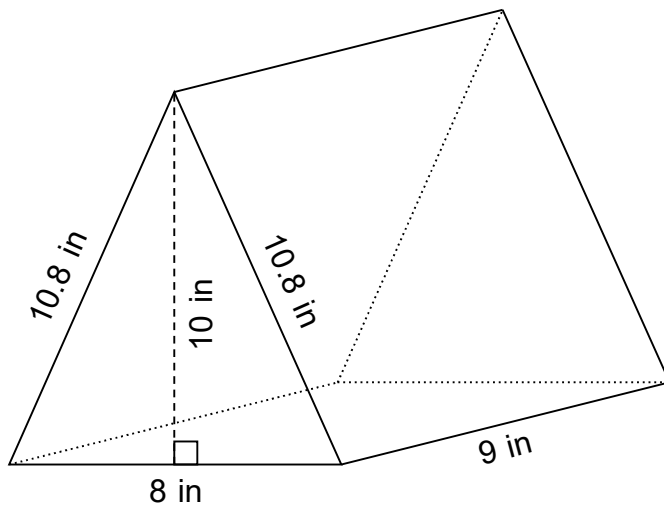
29)



$V = 315 \text{ m}^3$

---

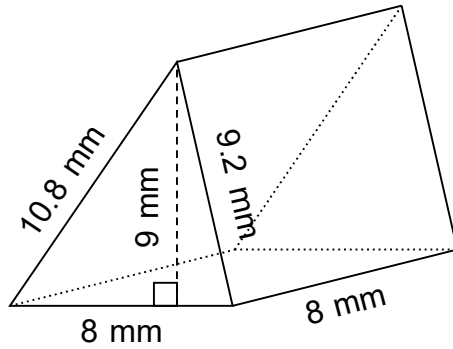
30)



$V = 360 \text{ in}^3$

---

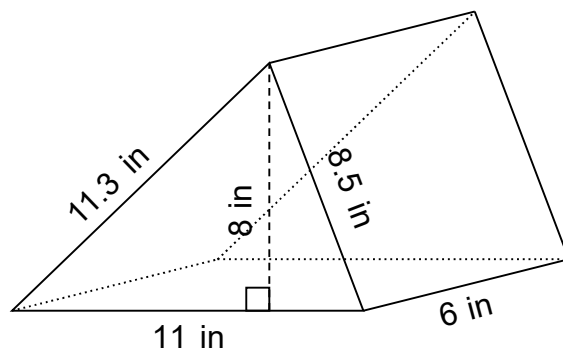
31)



$V = 288 \text{ mm}^3$

---

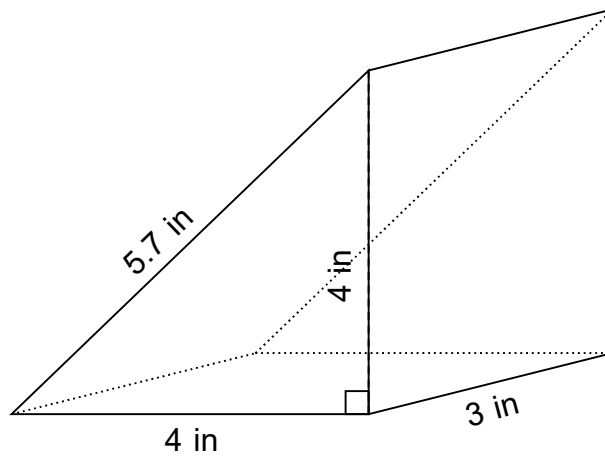
32)



$V = 264 \text{ in}^3$

---

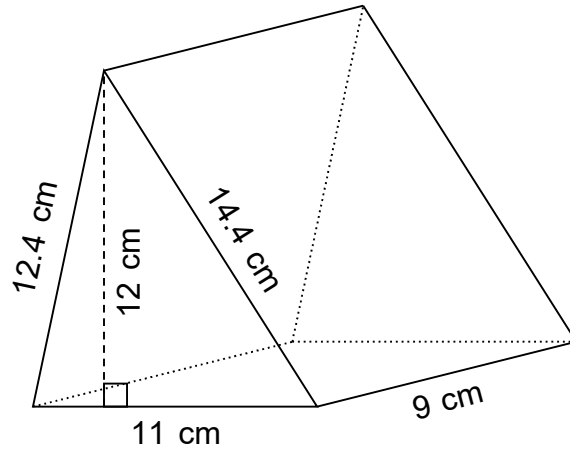
33)



$V = 24 \text{ in}^3$

---

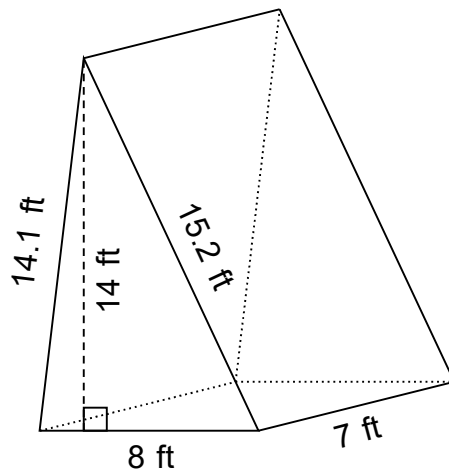
34)



$$V = 594 \text{ cm}^3$$

---

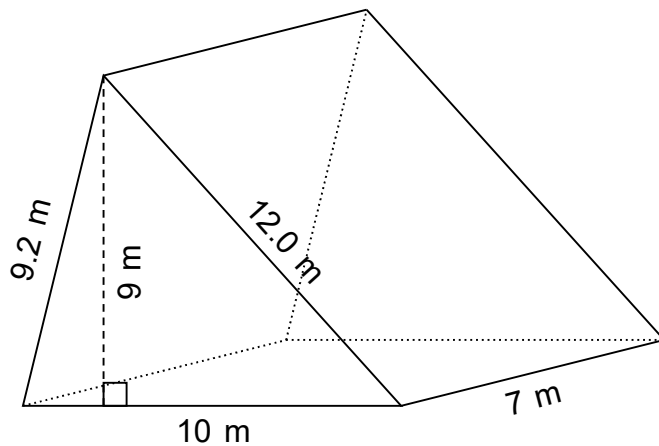
35)



$$V = 392 \text{ ft}^3$$

---

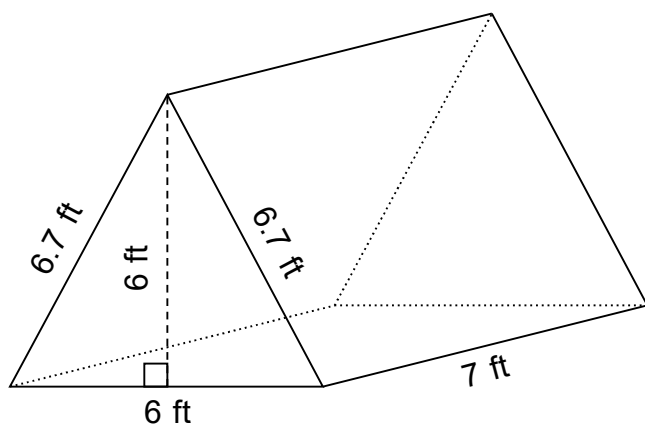
36)



$V = 315 \text{ m}^3$

---

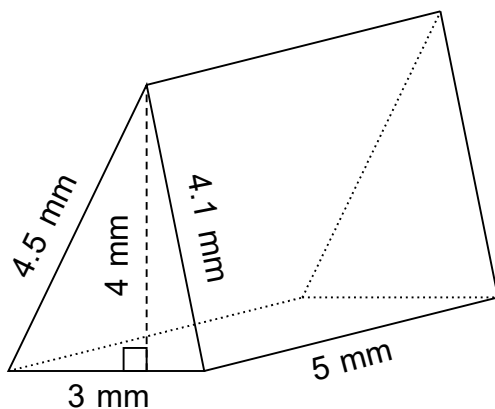
37)



$V = 126 \text{ ft}^3$

---

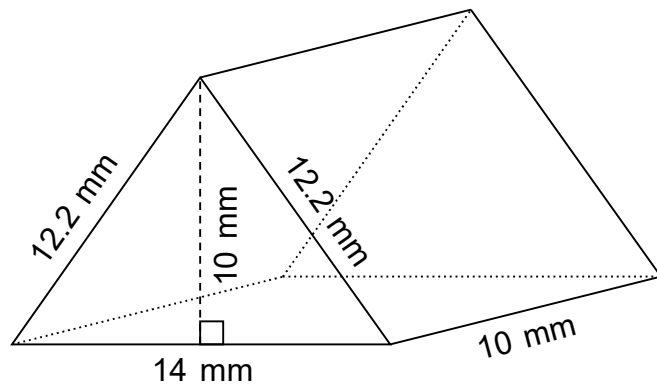
38)



$V = 30 \text{ mm}^3$

---

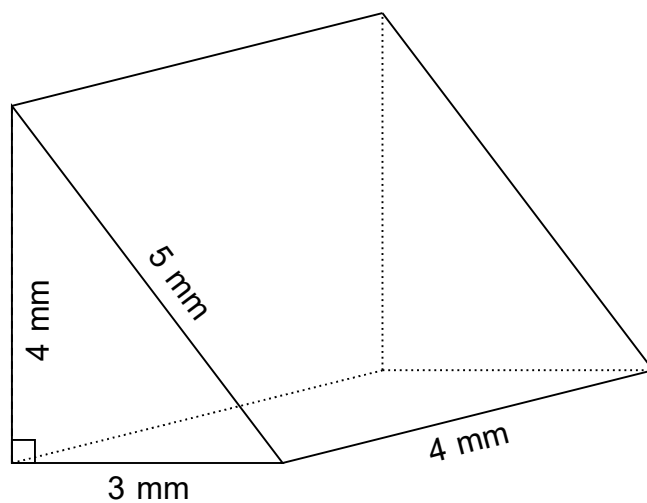
39)



$V = 700 \text{ mm}^3$

---

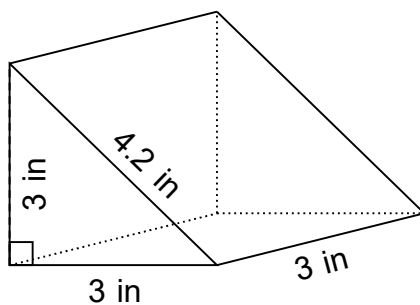
40)



$V = 24 \text{ mm}^3$

---

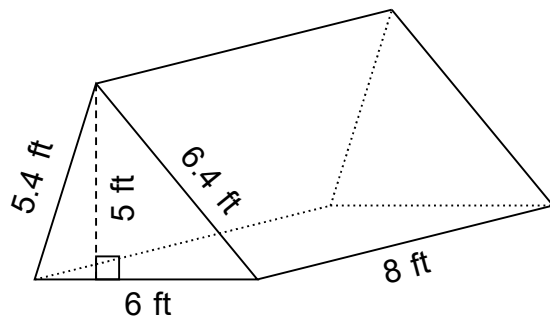
41)



$V = 14 \text{ in}^3$

---

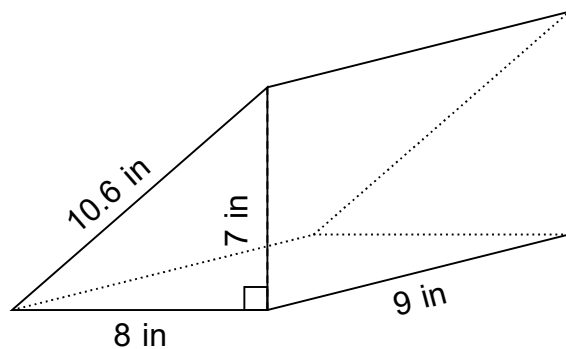
42)



$V = 120 \text{ ft}^3$

---

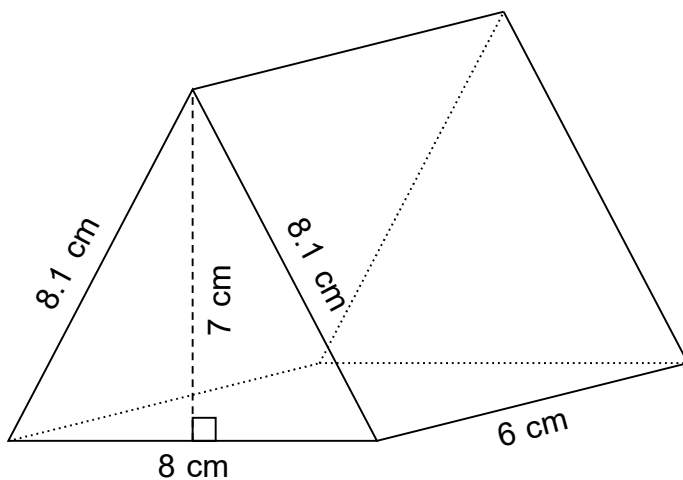
43)



$V = 252 \text{ in}^3$

---

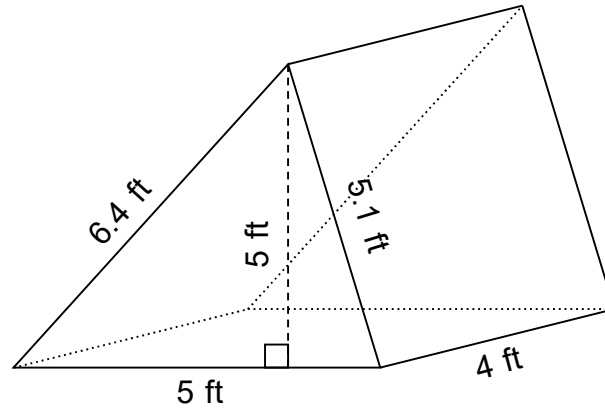
44)



$V = 168 \text{ cm}^3$

---

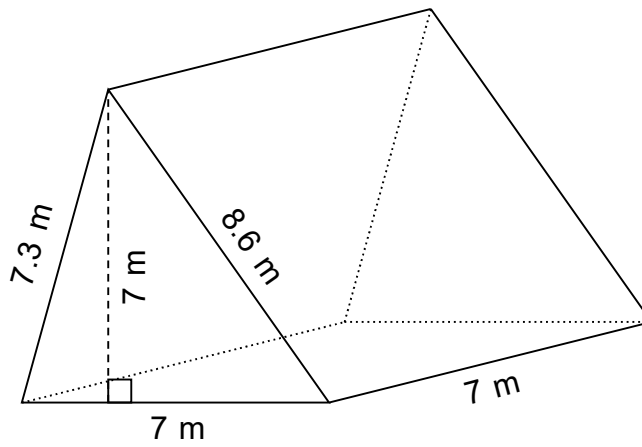
45)



$V = 50 \text{ ft}^3$

---

46)

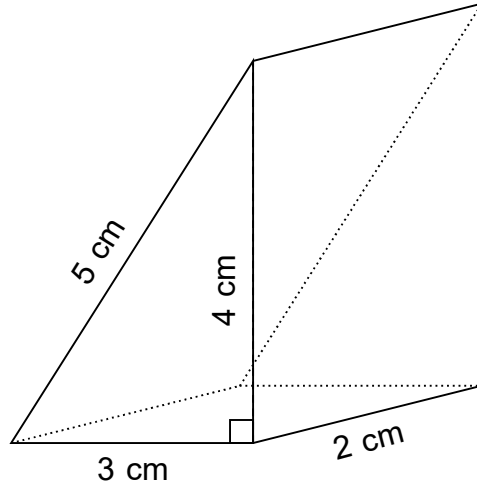


$V = 172 \text{ m}^3$

---



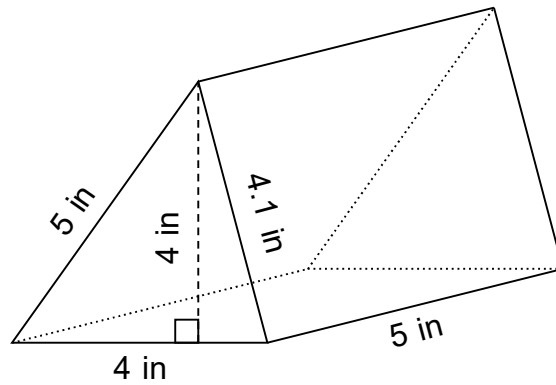
47)



$V = 12 \text{ cm}^3$

---

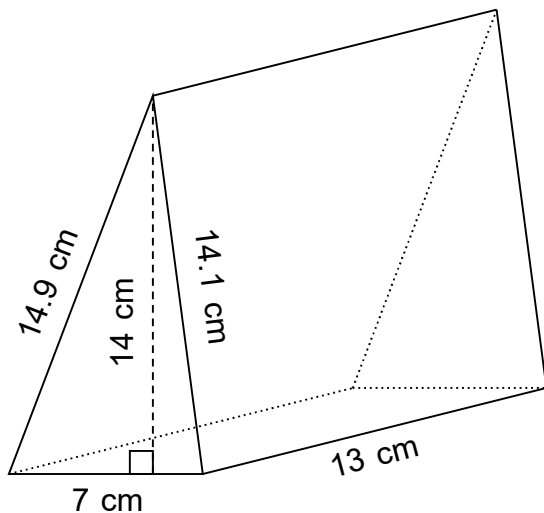
48)



$V = 40 \text{ in}^3$

---

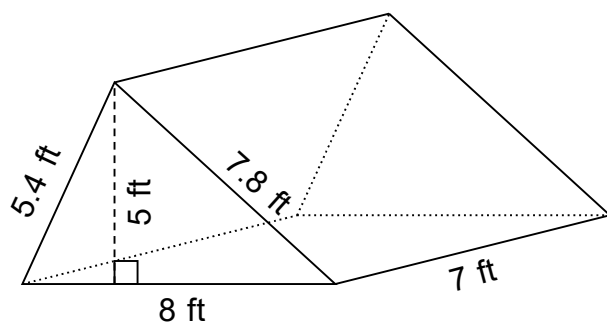
49)



$V = 637 \text{ cm}^3$

---

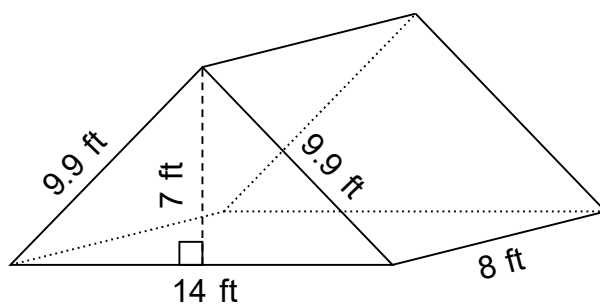
50)



$V = 140 \text{ ft}^3$

---

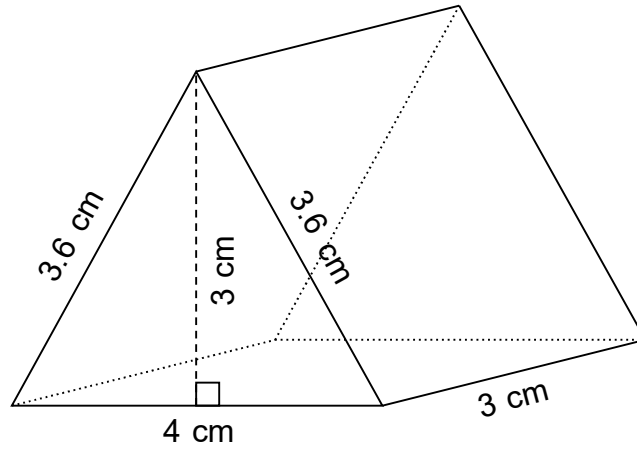
51)



$V = 392 \text{ ft}^3$

---

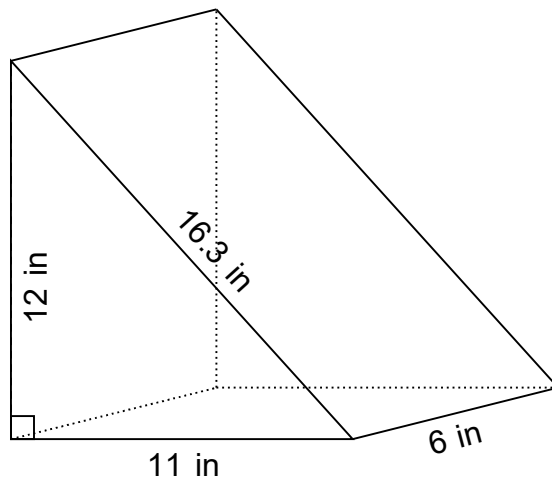
52)



$V = 18 \text{ cm}^3$

---

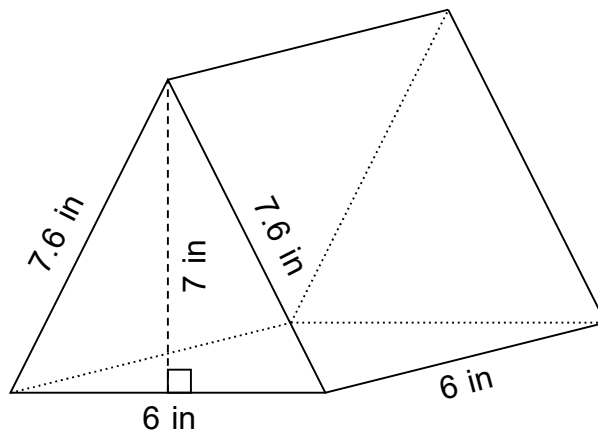
53)



$V = 396 \text{ in}^3$

---

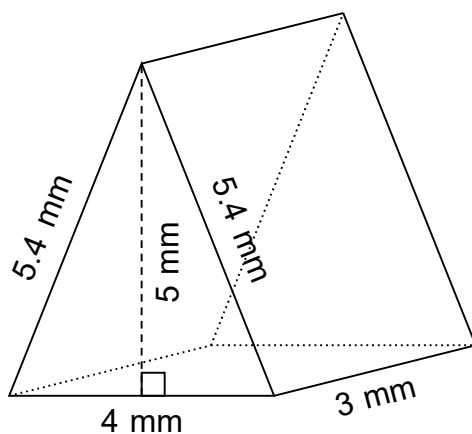
54)



$V = 126 \text{ in}^3$

---

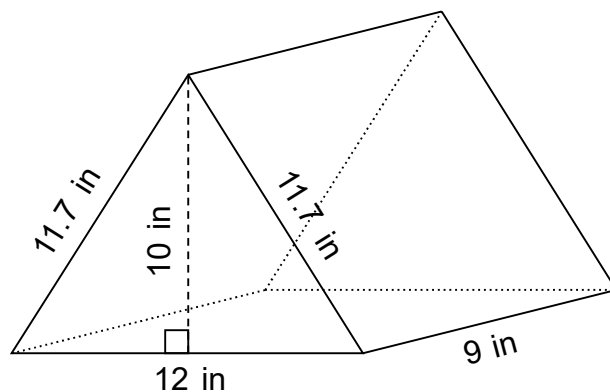
55)



$V = 30 \text{ mm}^3$

---

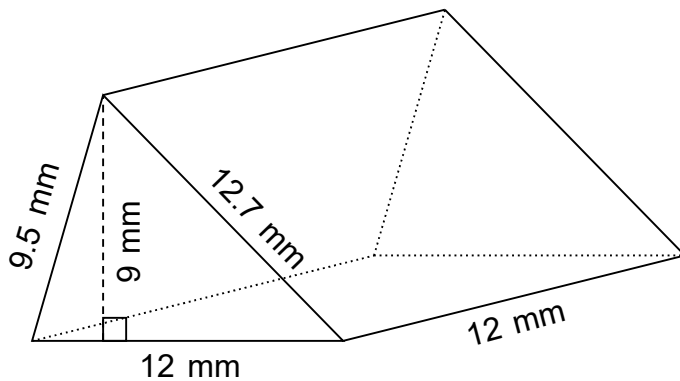
56)



$V = 540 \text{ in}^3$

---

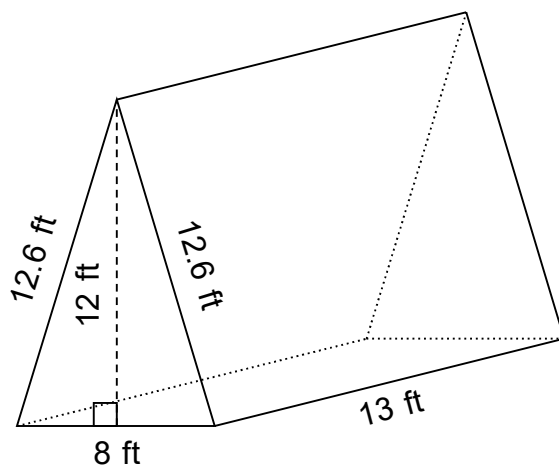
57)



$V = 648 \text{ mm}^3$

---

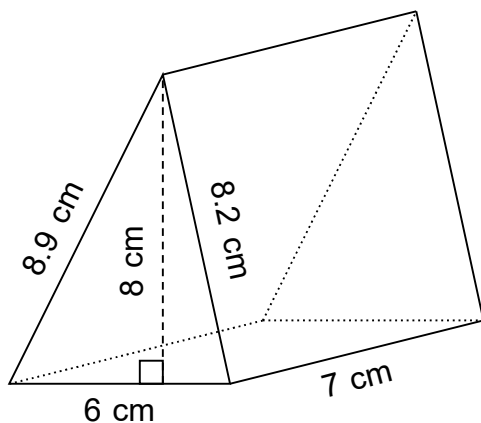
58)



$V = 624 \text{ ft}^3$

---

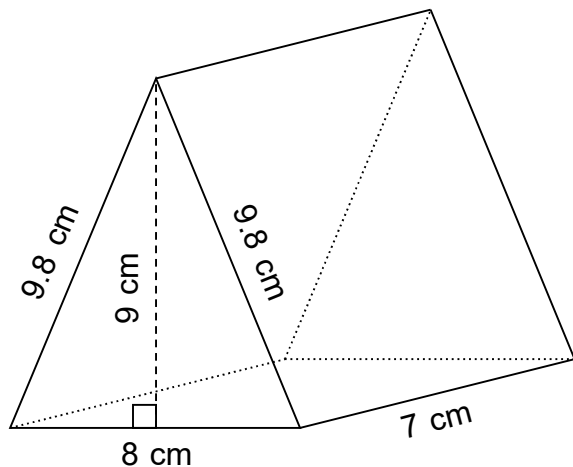
59)



$V = 168 \text{ cm}^3$

---

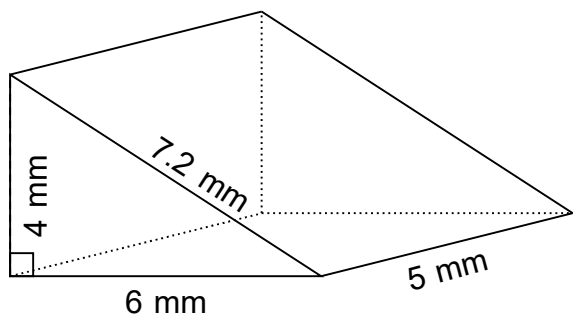
60)



$V = 252 \text{ cm}^3$

---

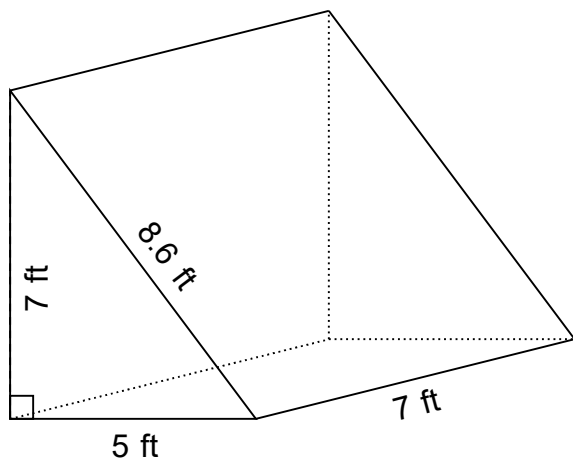
61)



$V = 60 \text{ mm}^3$

---

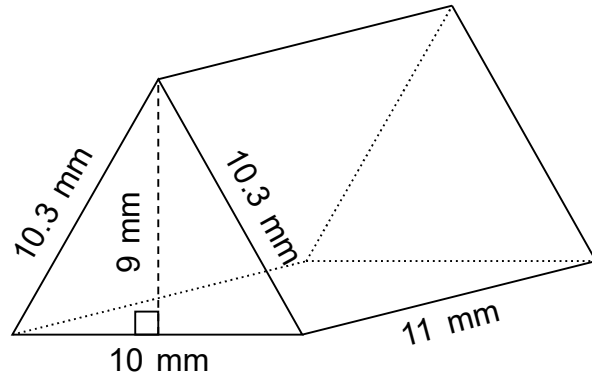
62)



$V = 122 \text{ ft}^3$

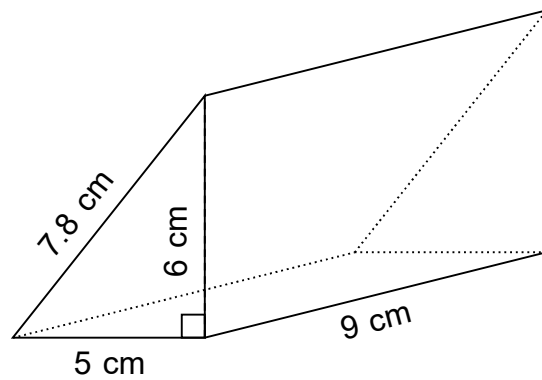
---

63)



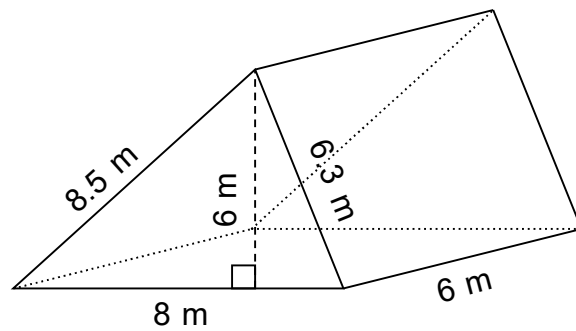
$V = 495 \text{ mm}^3$

64)



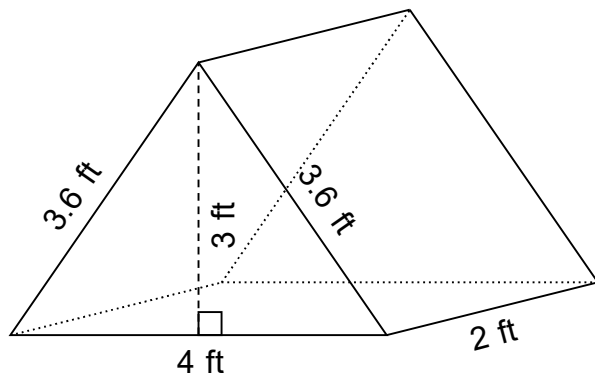
$V = 135 \text{ cm}^3$

65)



$V = 144 \text{ m}^3$

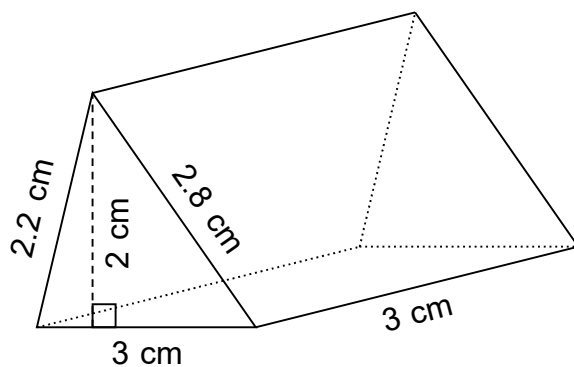
66)



$V = 12 \text{ ft}^3$

---

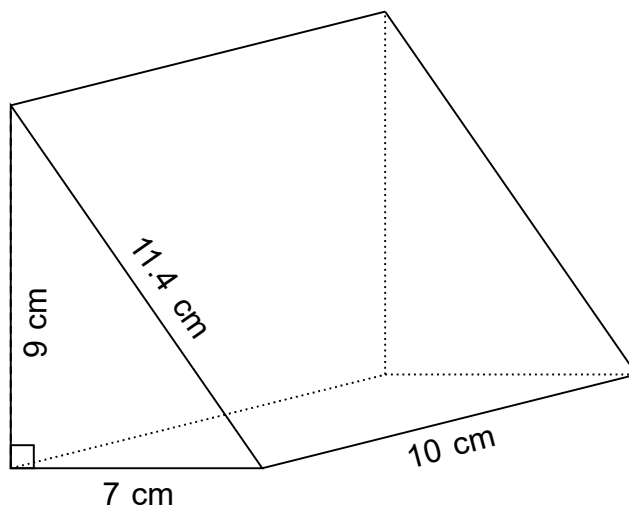
67)



$V = 9 \text{ cm}^3$

---

68)

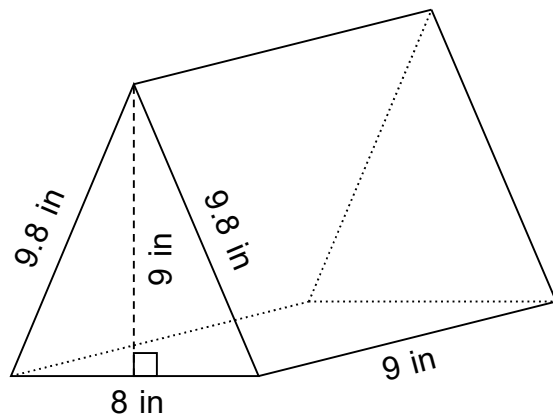


$V = 315 \text{ cm}^3$

---



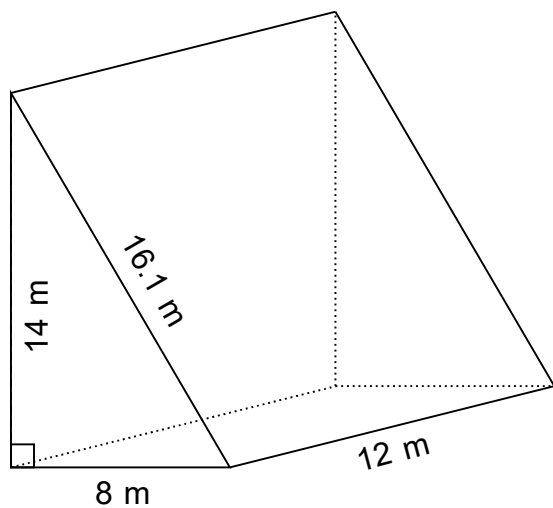
69)



$V = 324 \text{ in}^3$

---

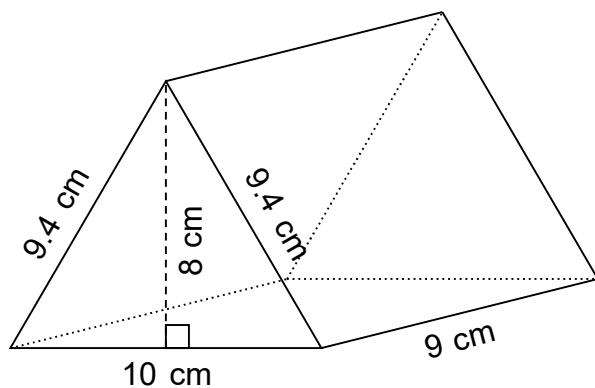
70)



$V = 672 \text{ m}^3$

---

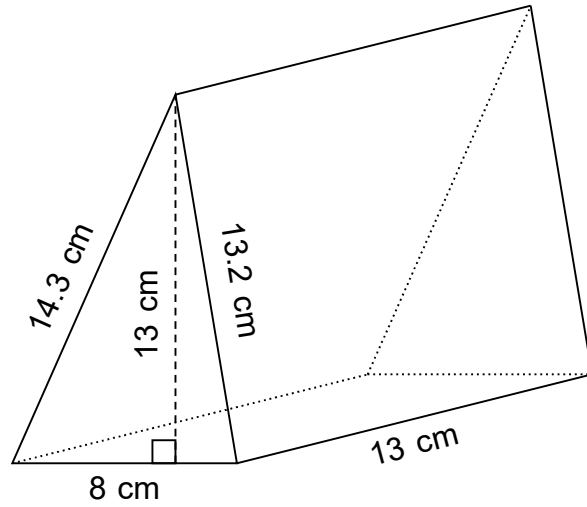
71)



$V = 360 \text{ cm}^3$

---

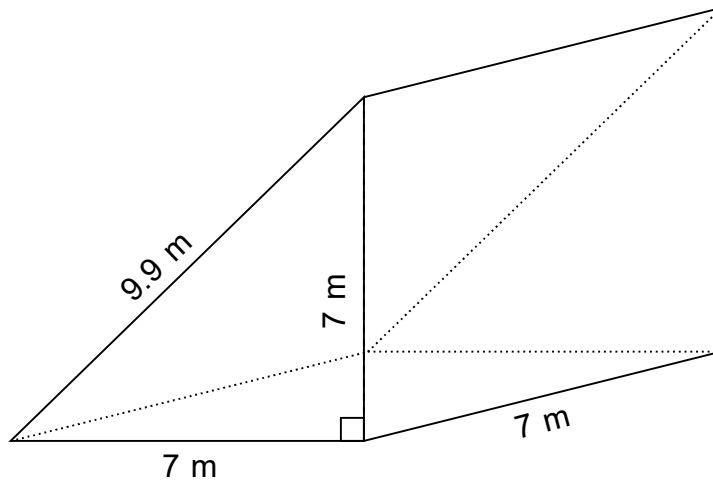
72)



$V = 676 \text{ cm}^3$

---

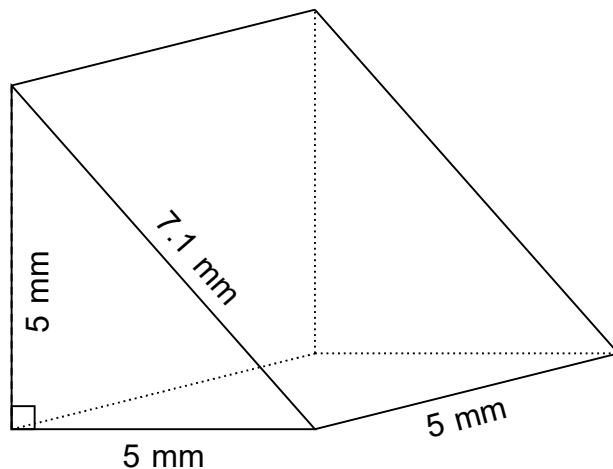
73)



$V = 172 \text{ m}^3$

---

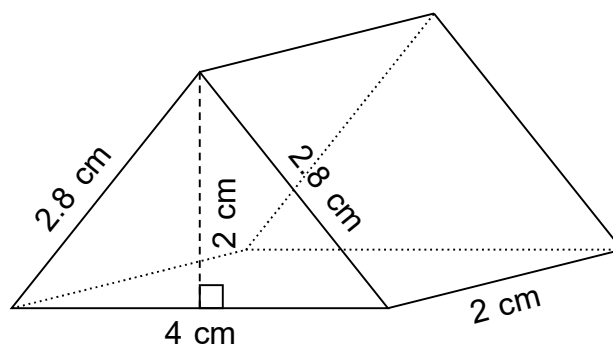
74)



$V = 62 \text{ mm}^3$

---

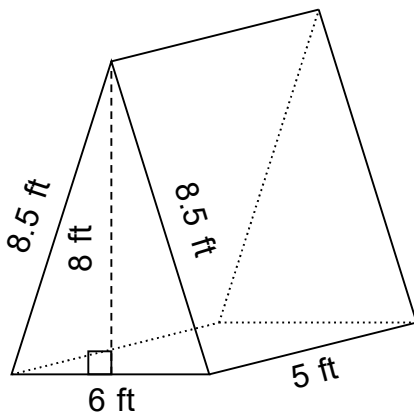
75)



$V = 8 \text{ cm}^3$

---

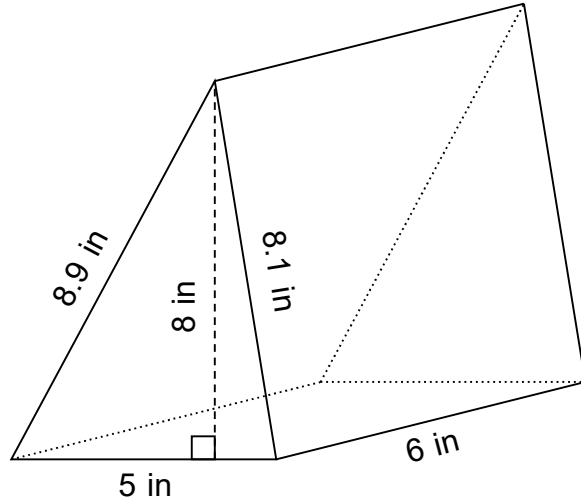
76)



$V = 120 \text{ ft}^3$

---

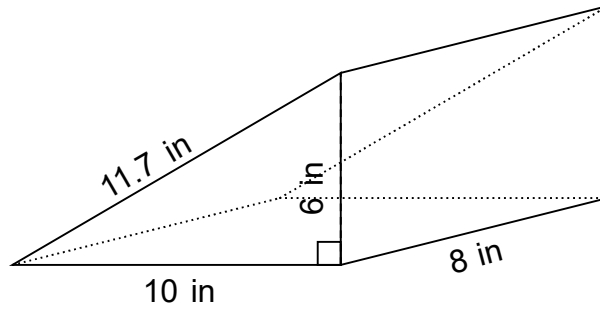
77)



$V = 120 \text{ in}^3$

---

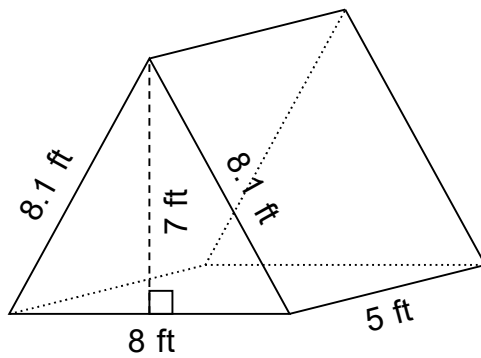
78)



$V = 240 \text{ in}^3$

---

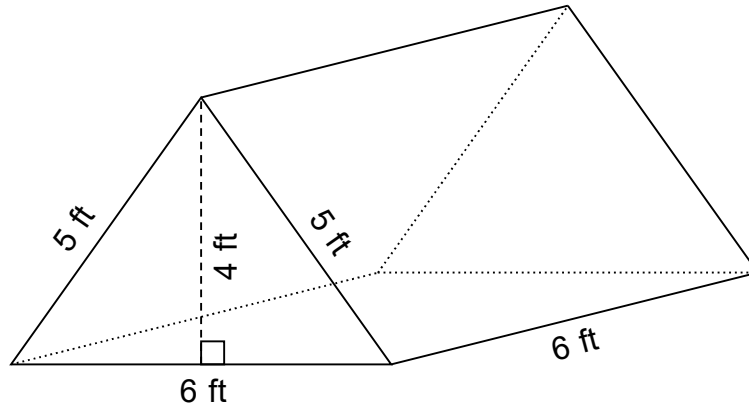
79)



$V = 140 \text{ ft}^3$

---

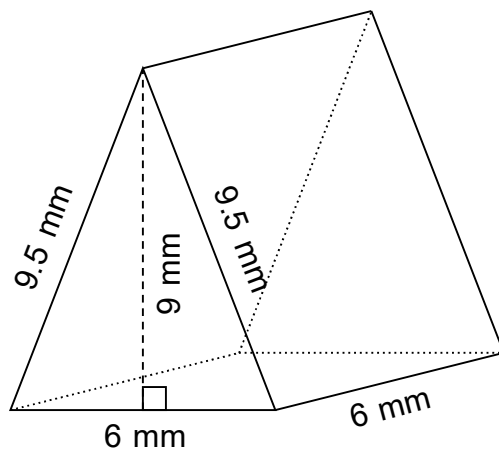
80)



$V = 72 \text{ ft}^3$

---

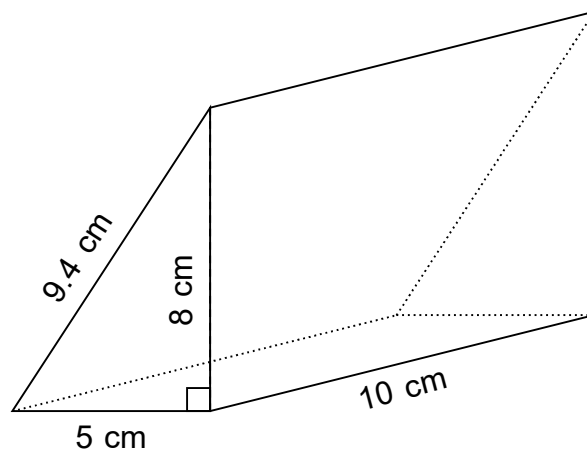
81)



$V = 162 \text{ mm}^3$

---

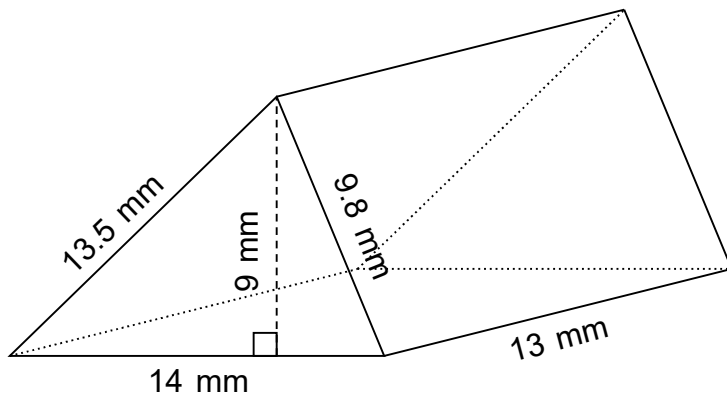
82)



$V = 200 \text{ cm}^3$

---

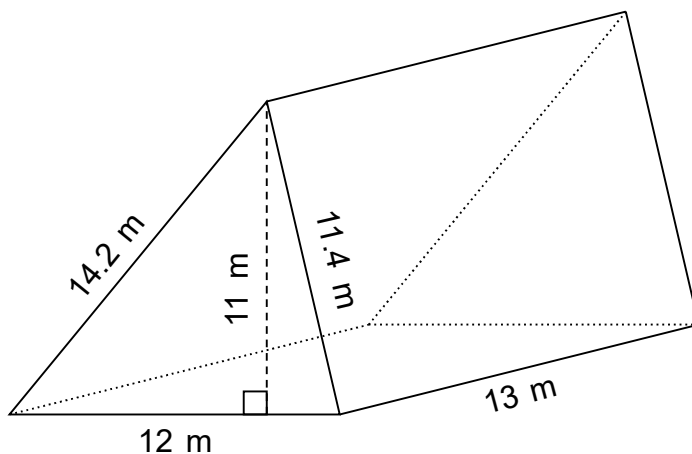
83)



$V = 819 \text{ mm}^3$

---

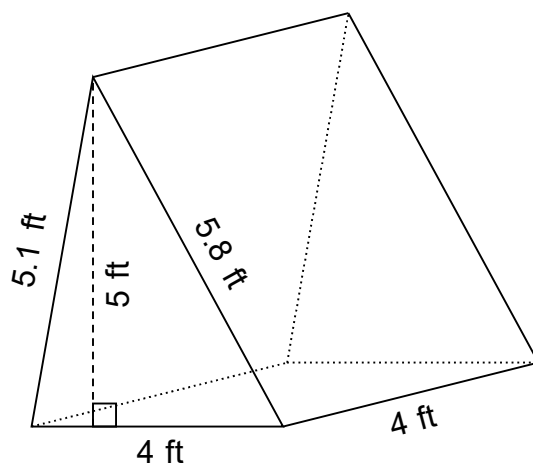
84)



$V = 858 \text{ m}^3$

---

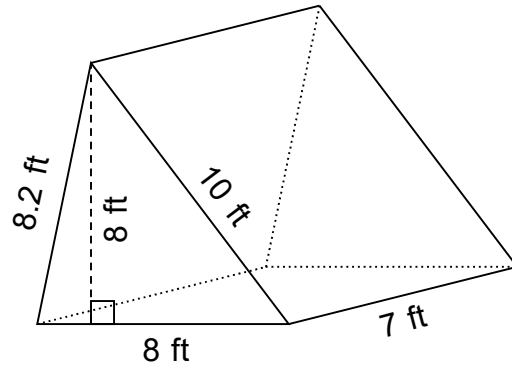
85)



$V = 40 \text{ ft}^3$

---

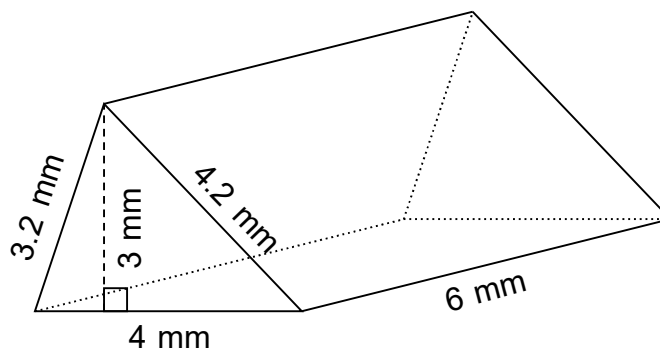
86)



$V = 224 \text{ ft}^3$

---

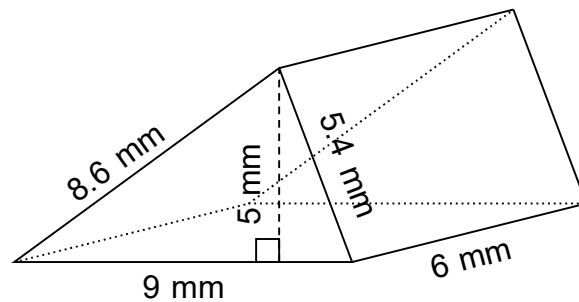
87)



$V = 36 \text{ mm}^3$

---

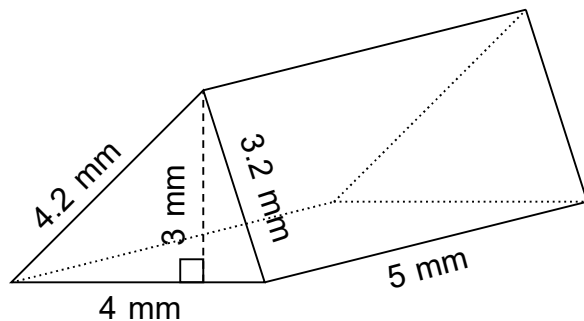
88)



$V = 135 \text{ mm}^3$

---

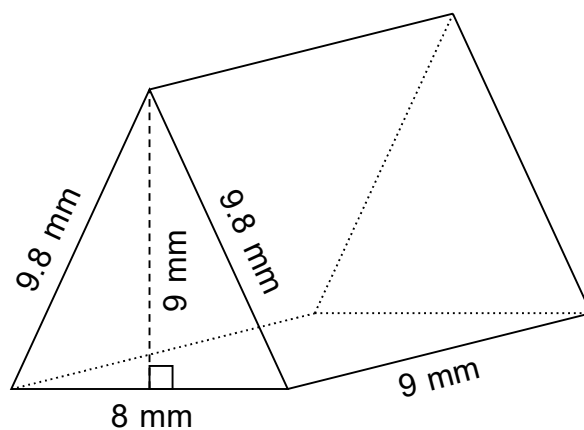
89)



$V = 30 \text{ mm}^3$

---

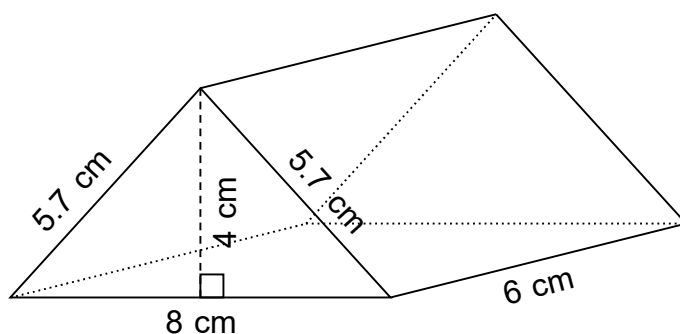
90)



$V = 324 \text{ mm}^3$

---

91)

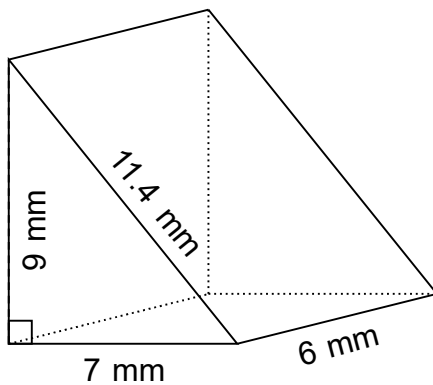


$V = 96 \text{ cm}^3$

---



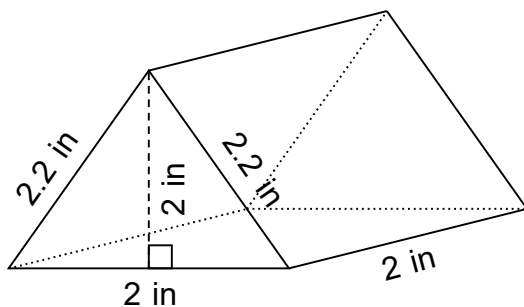
92)



---

$$V = 189 \text{ mm}^3$$

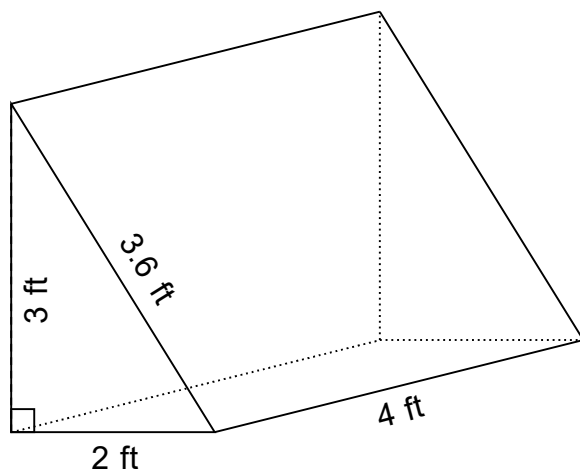
93)



---

$$V = 4 \text{ in}^3$$

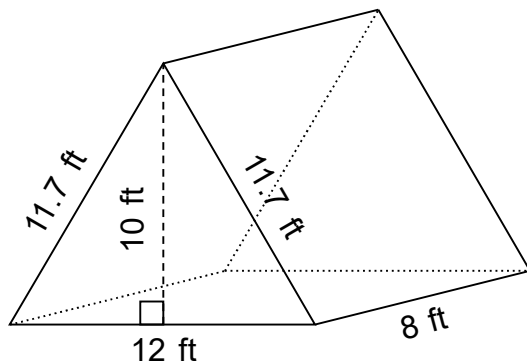
94)



---

$$V = 12 \text{ ft}^3$$

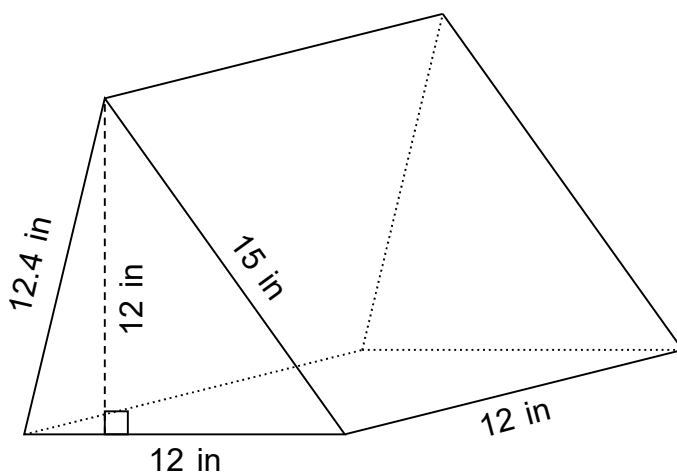
95)



$V = 480 \text{ ft}^3$

---

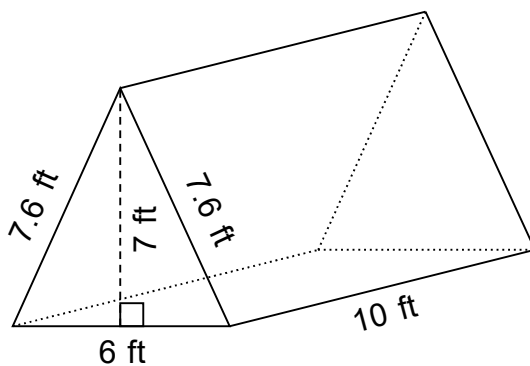
96)



$V = 864 \text{ in}^3$

---

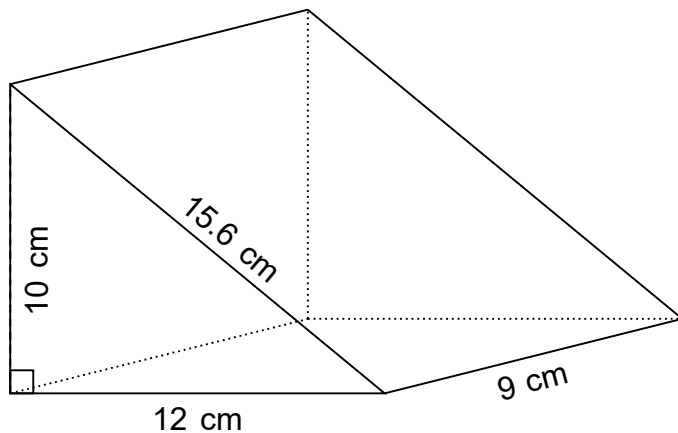
97)



$V = 210 \text{ ft}^3$

---

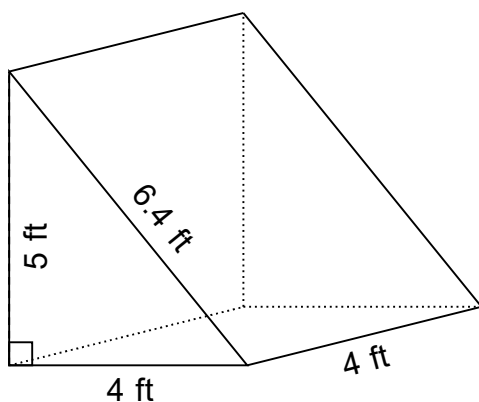
98)



$V = 540 \text{ cm}^3$

---

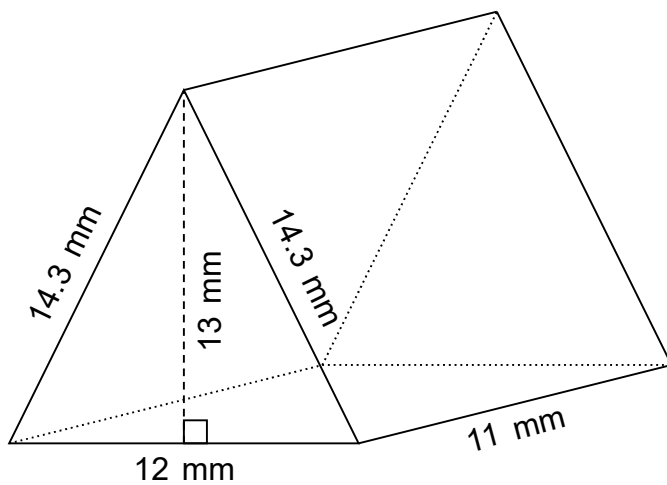
99)



$V = 40 \text{ ft}^3$

---

100)



$V = 858 \text{ mm}^3$

---