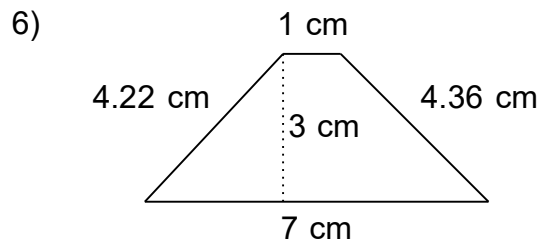
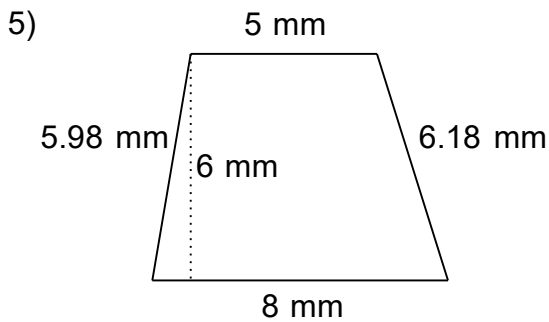
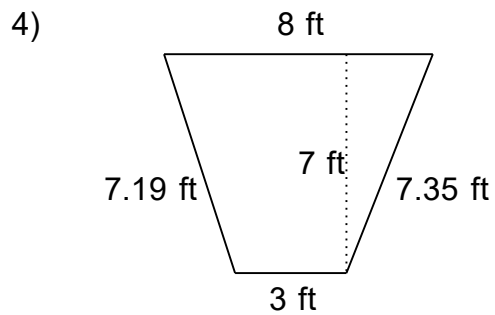
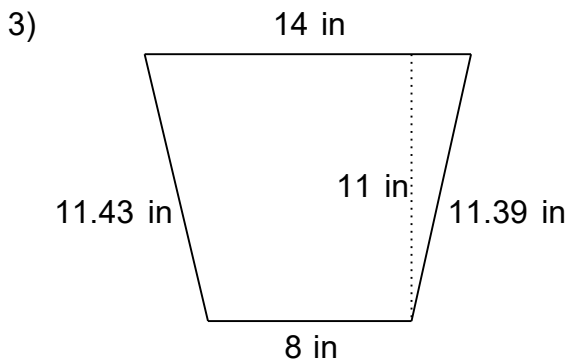
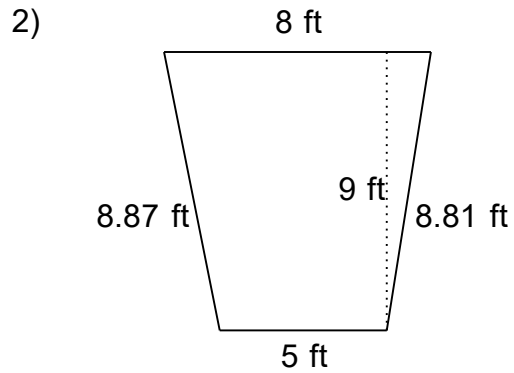
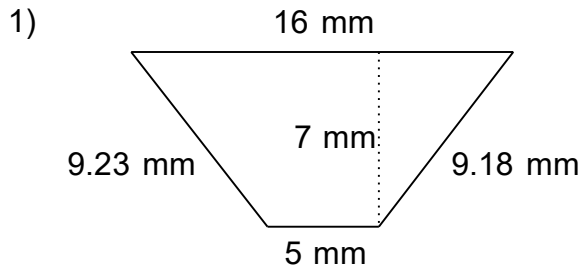
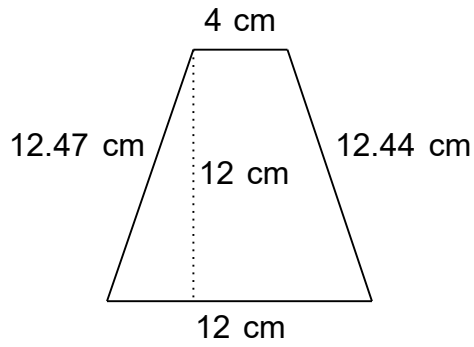


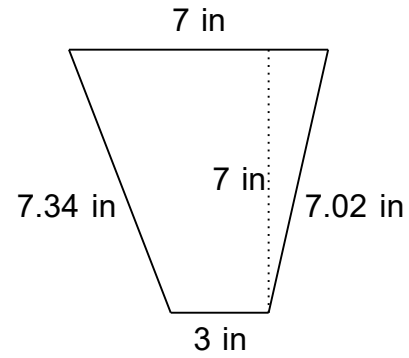
Find the Perimeter of these Trapezoids.



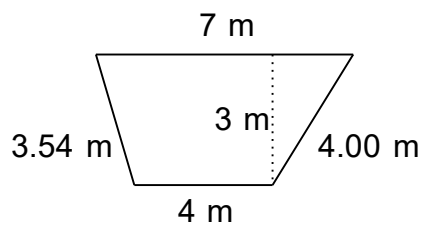
7)



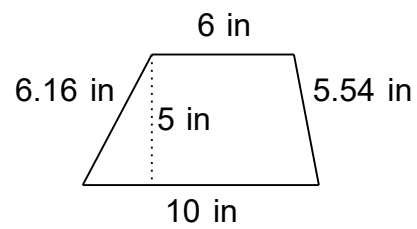
8)



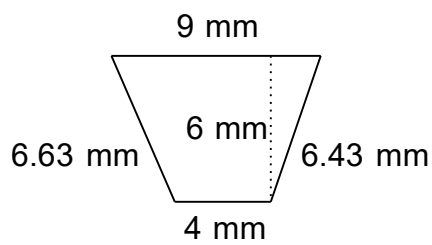
9)



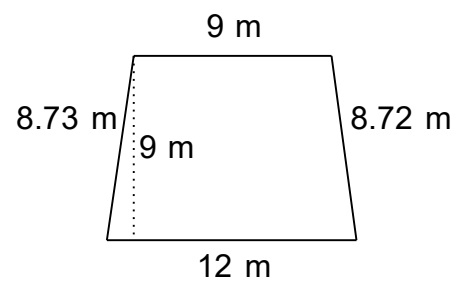
10)



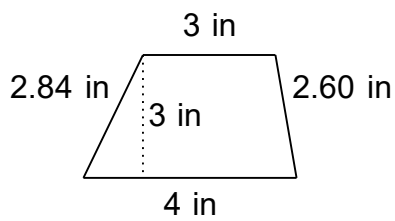
11)



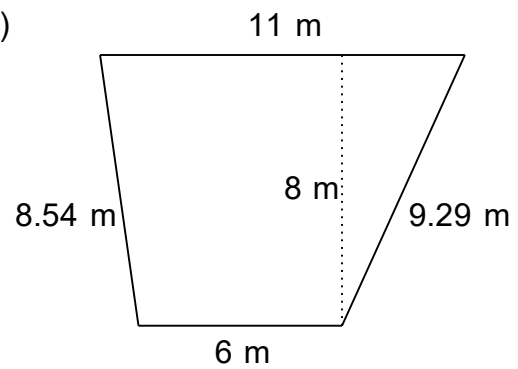
12)



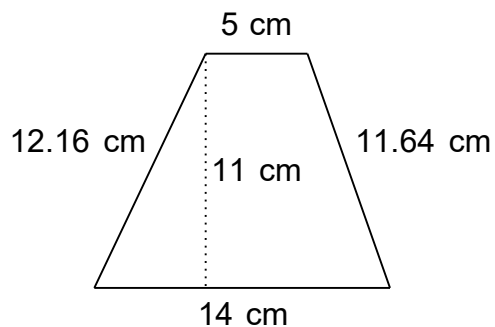
13)



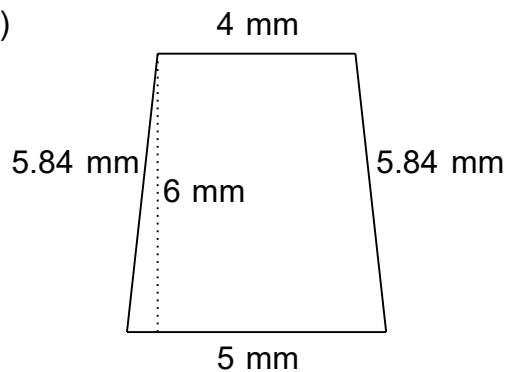
14)



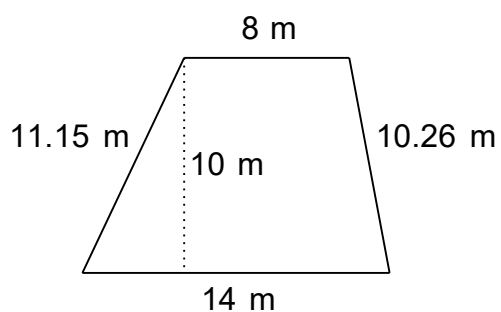
15)



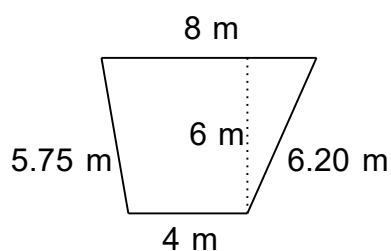
16)



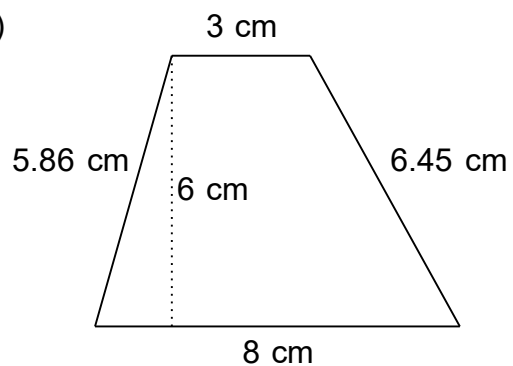
17)



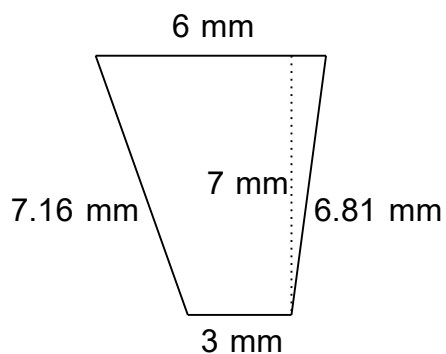
18)



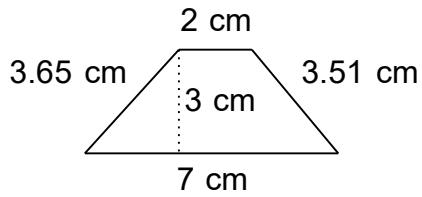
19)



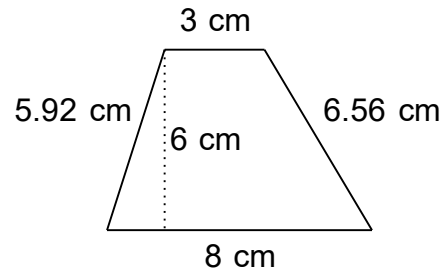
20)



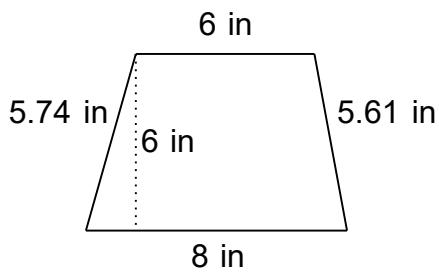
21)



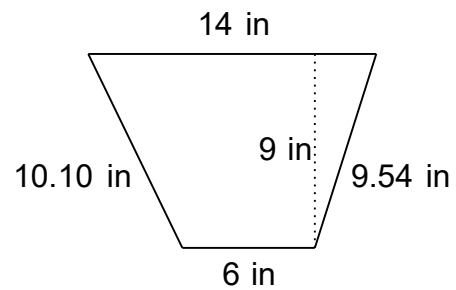
22)



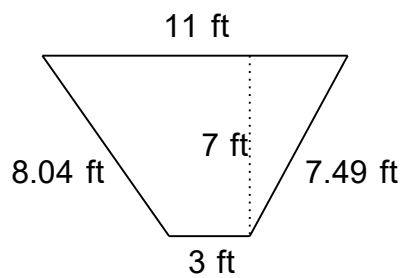
23)



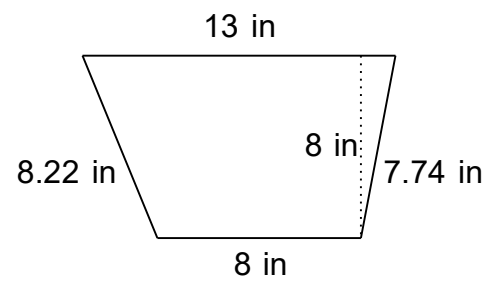
24)



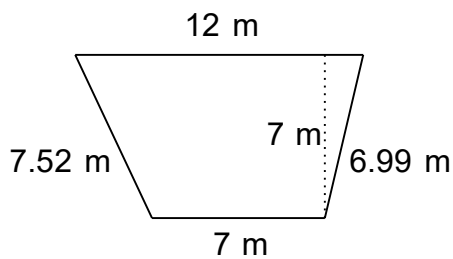
25)



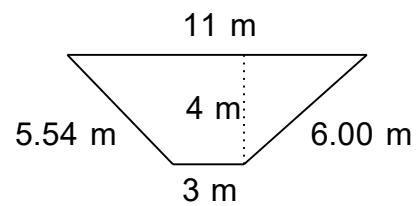
26)



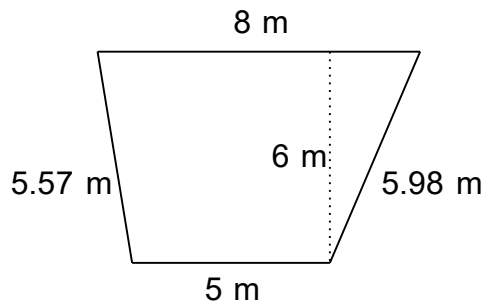
27)



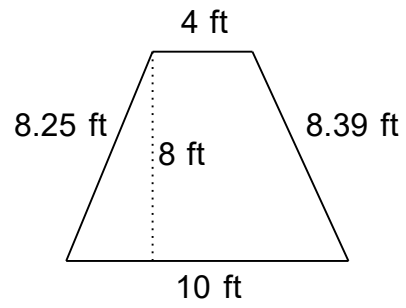
28)



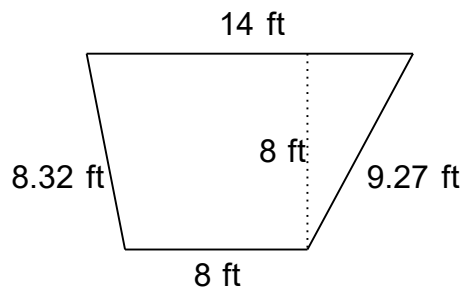
29)



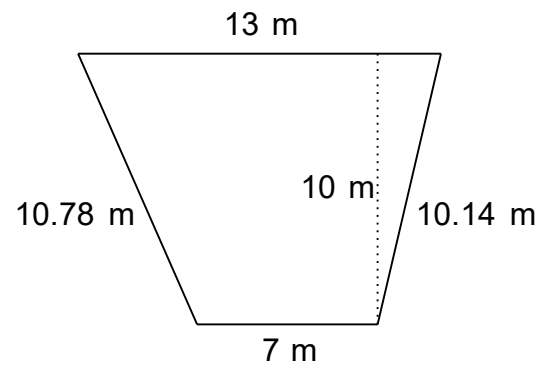
30)



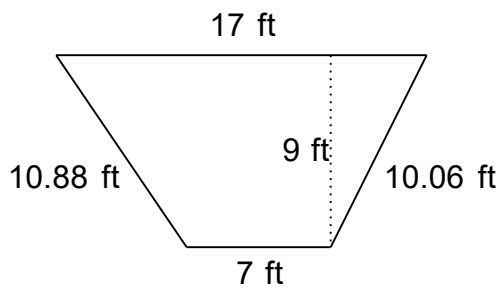
31)



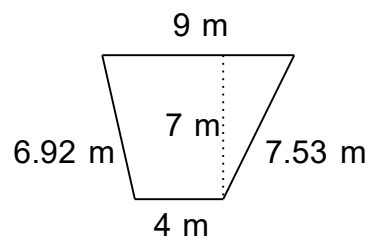
32)



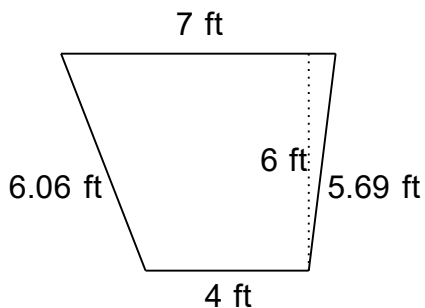
33)



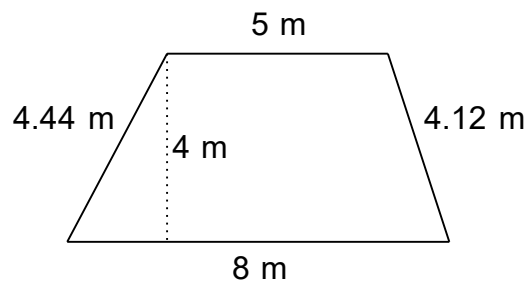
34)



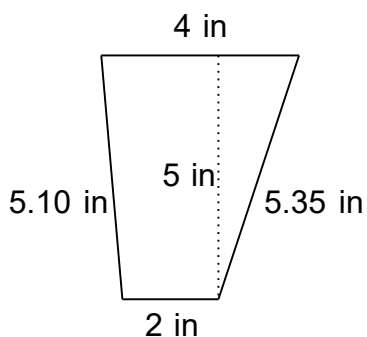
35)



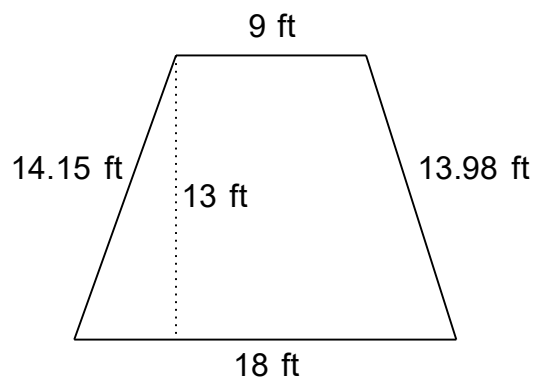
36)



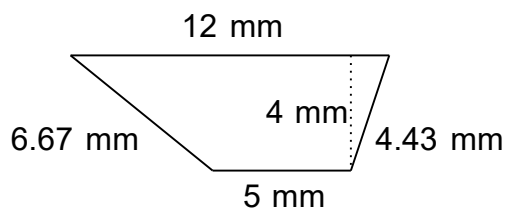
37)



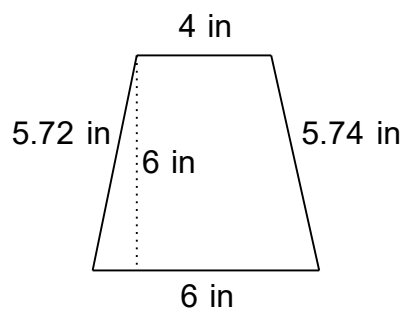
38)



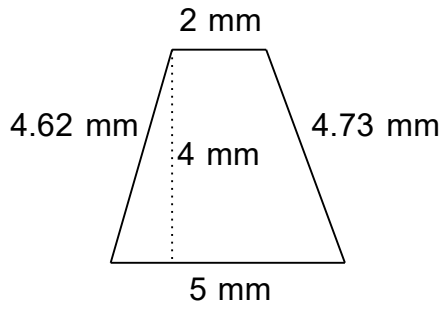
39)



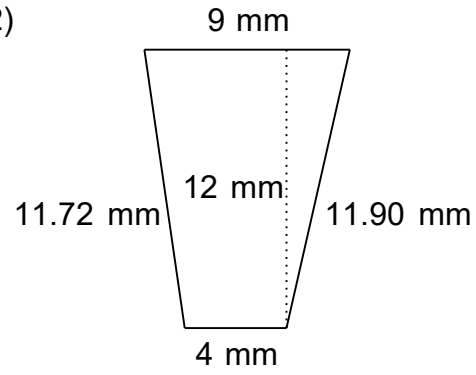
40)



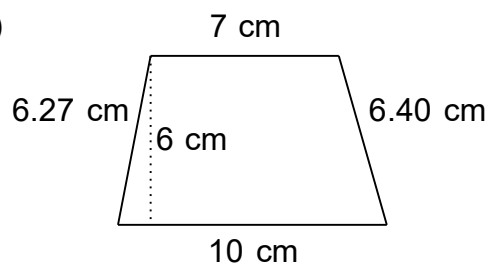
41)



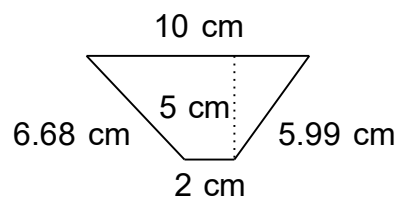
42)



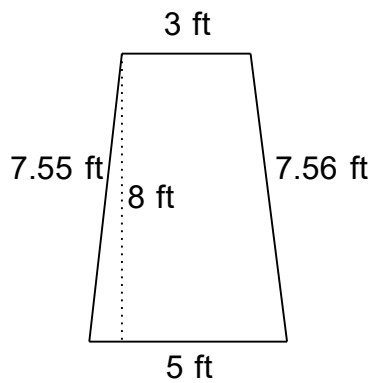
43)



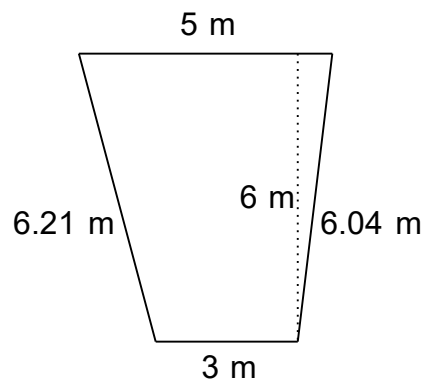
44)



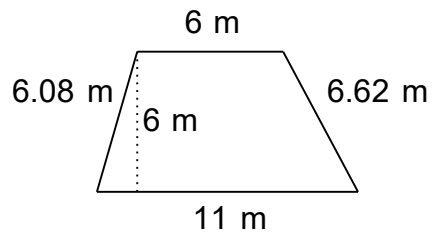
45)



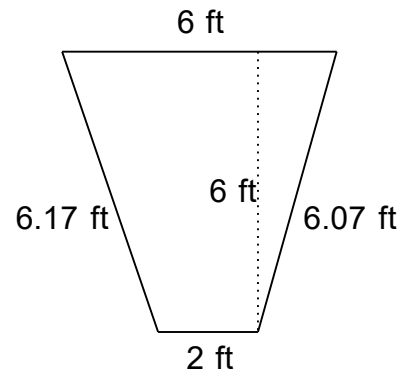
46)



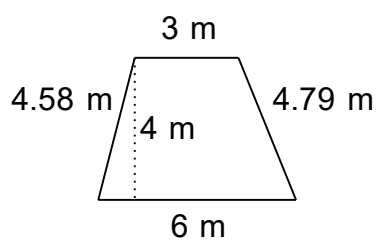
47)



48)



49)



50)

