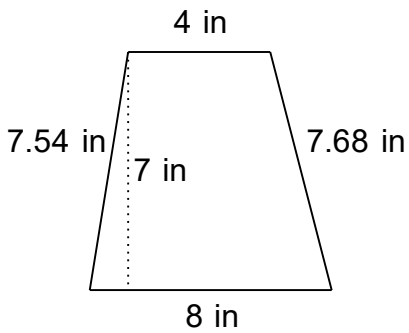
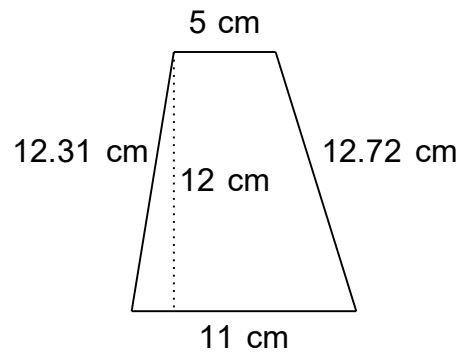


Find the Area of these Trapezoids.

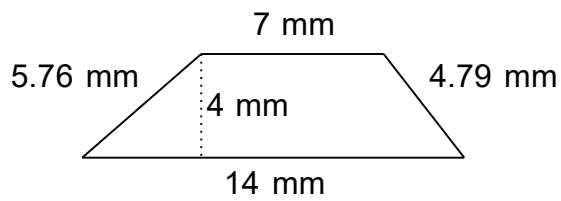
1)



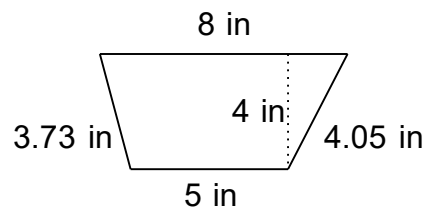
2)



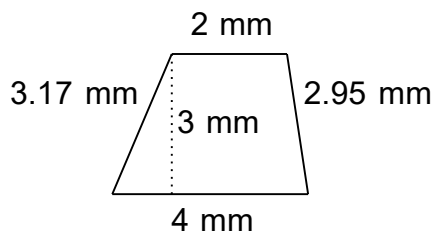
3)



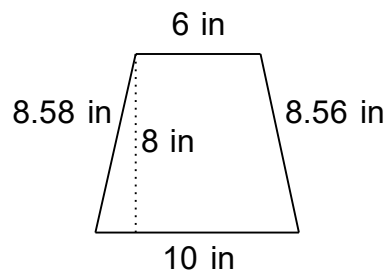
4)



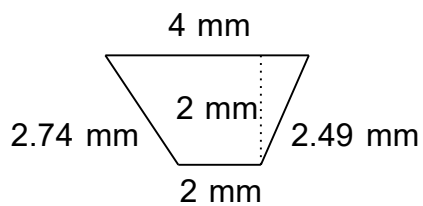
5)



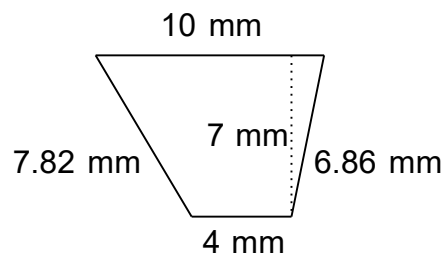
6)

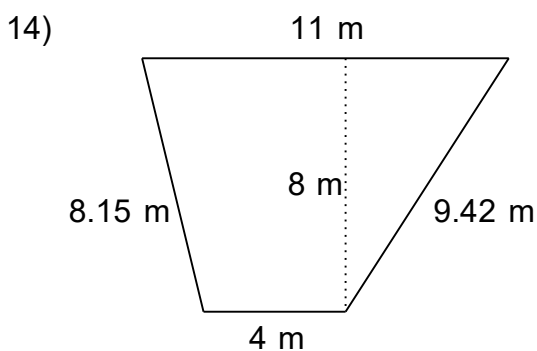
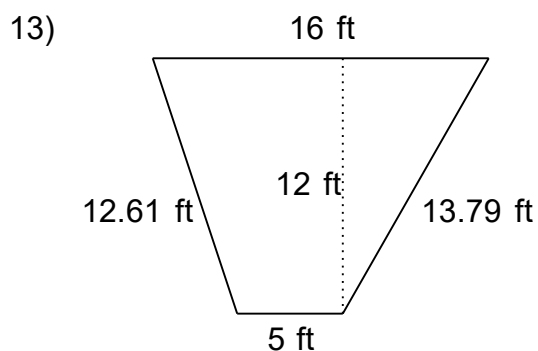
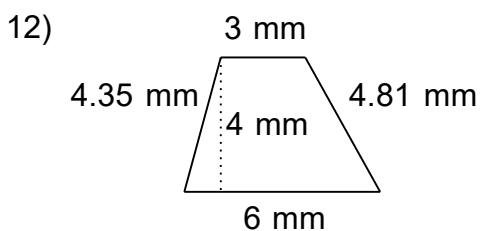
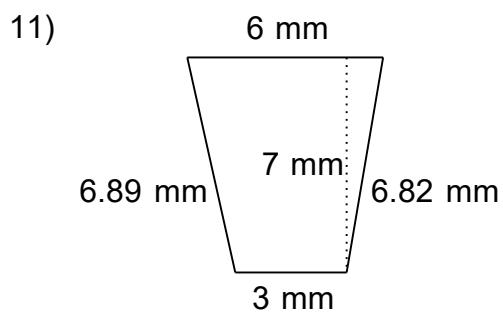
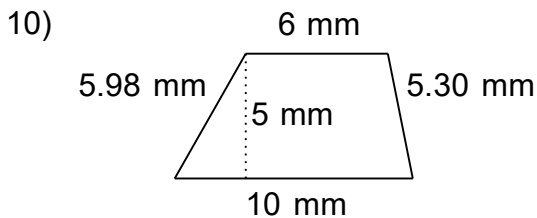
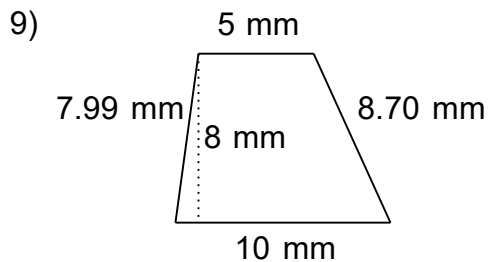


7)

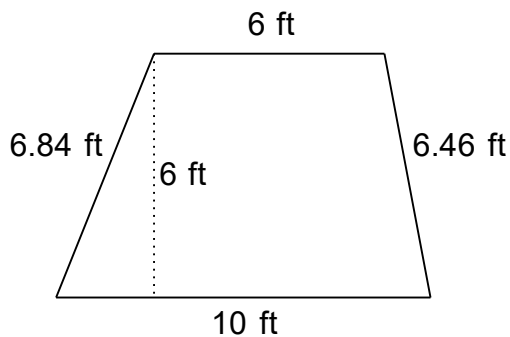


8)

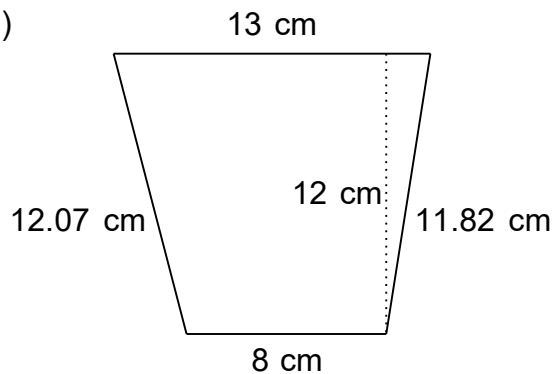




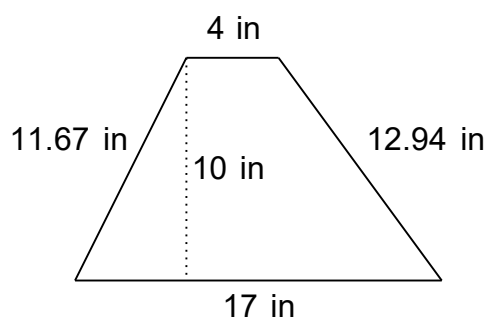
15)



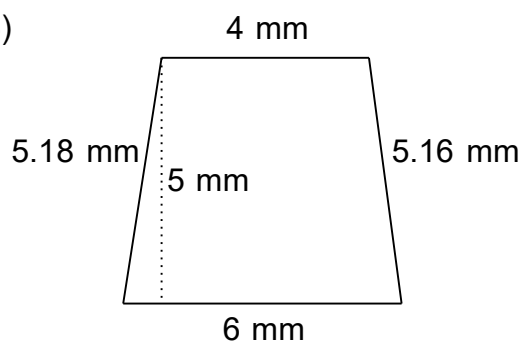
16)



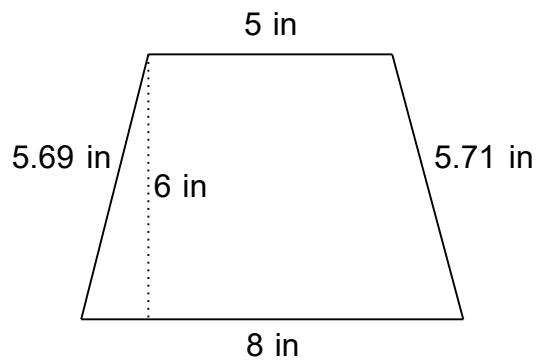
17)



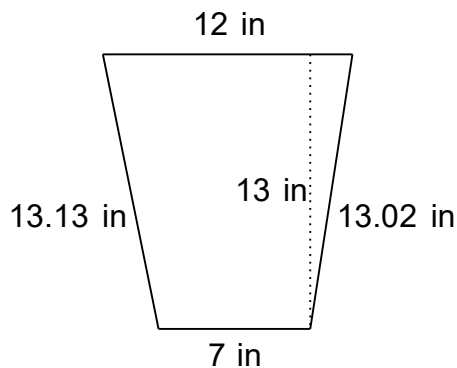
18)



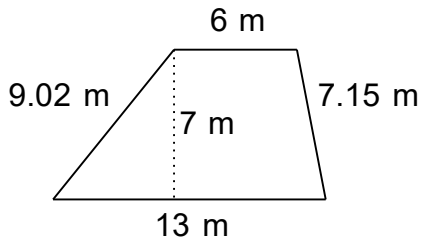
19)



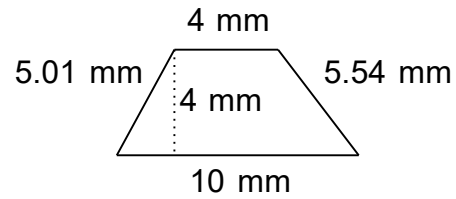
20)



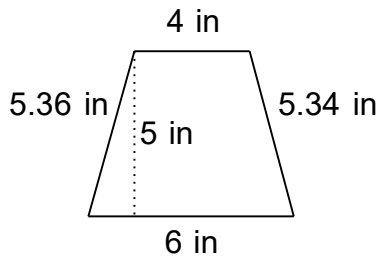
21)



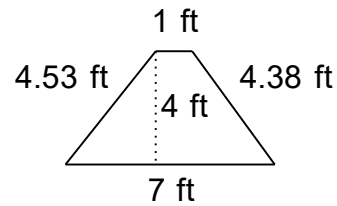
22)



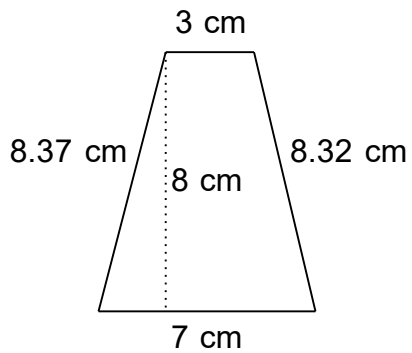
23)



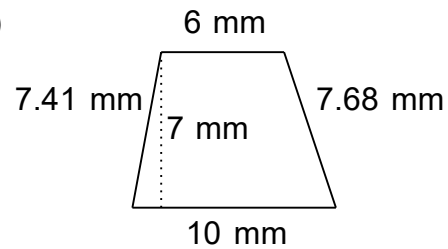
24)



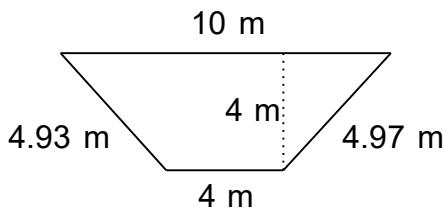
25)



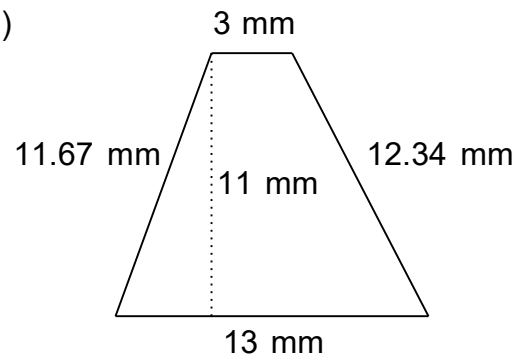
26)



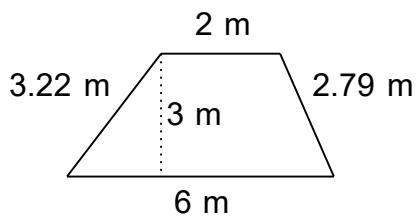
27)



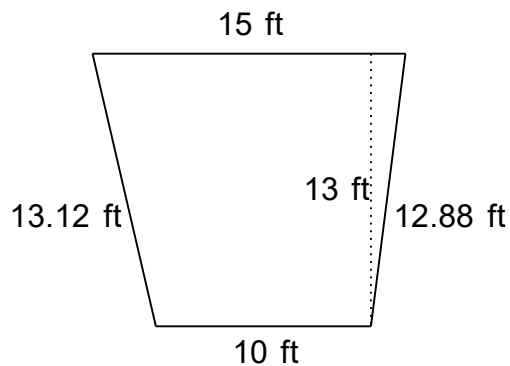
28)



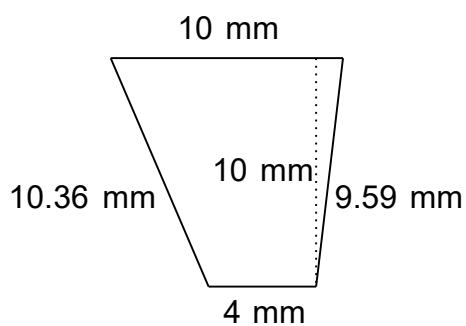
29)



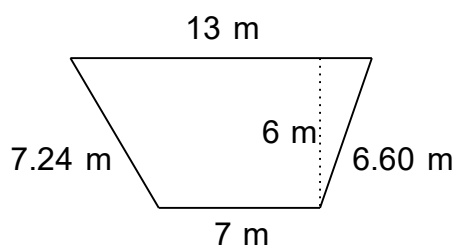
30)



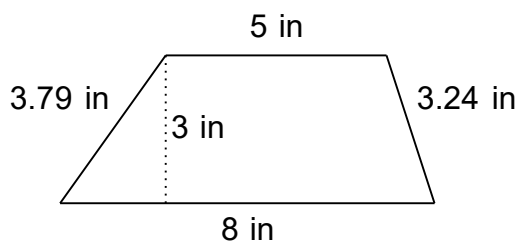
31)



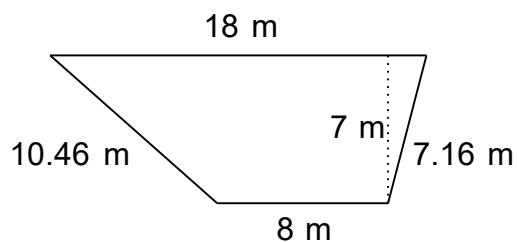
32)



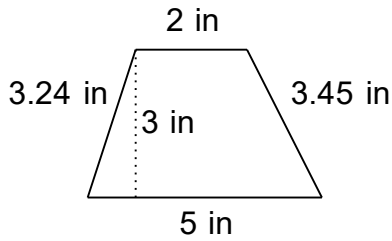
33)



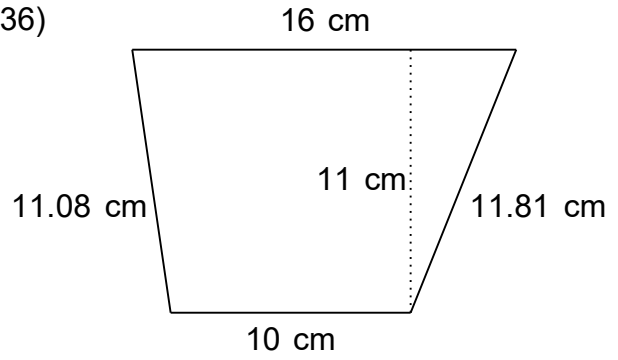
34)



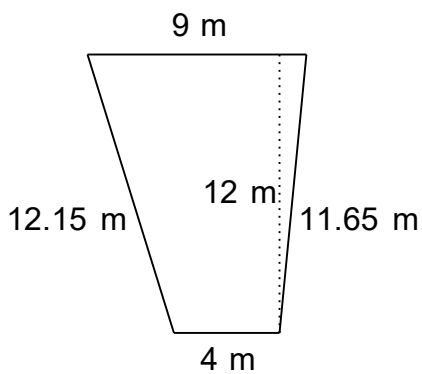
35)



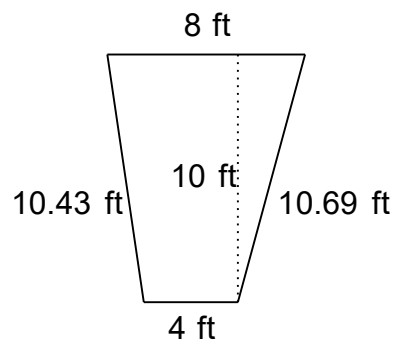
36)



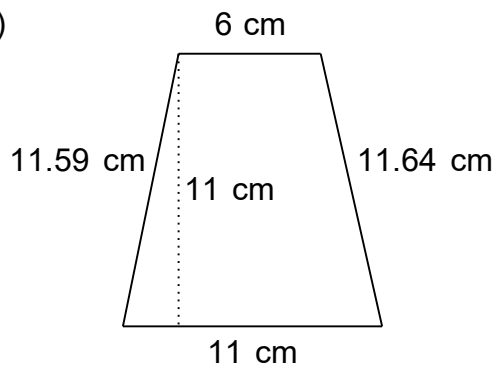
37)



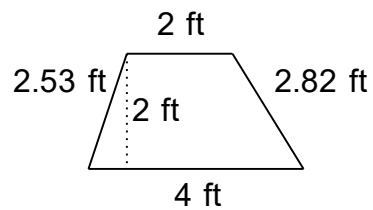
38)



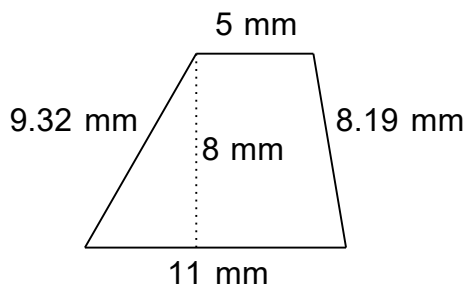
39)



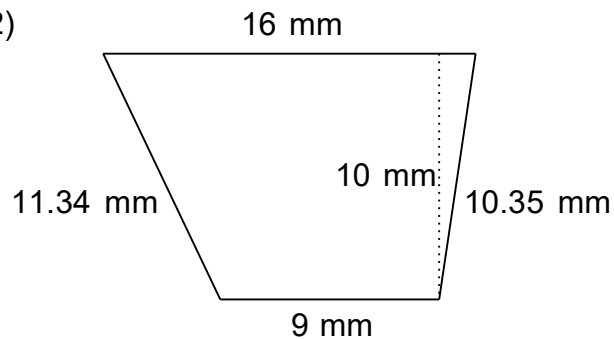
40)



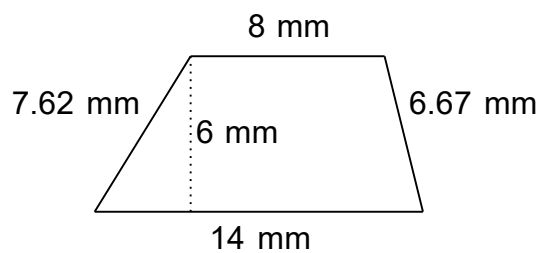
41)



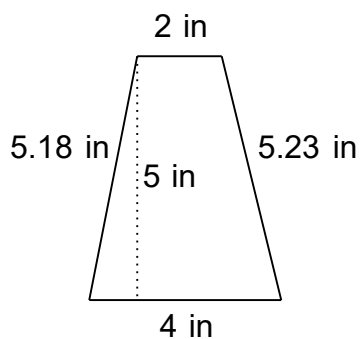
42)



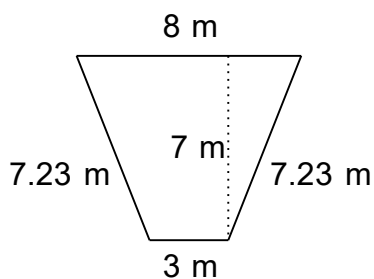
43)



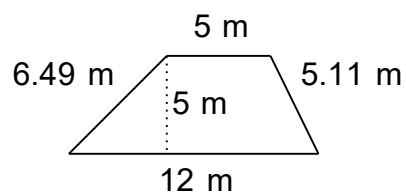
44)



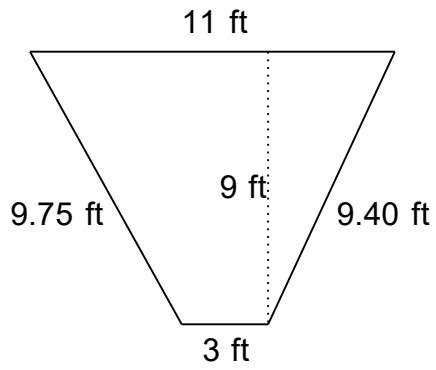
45)



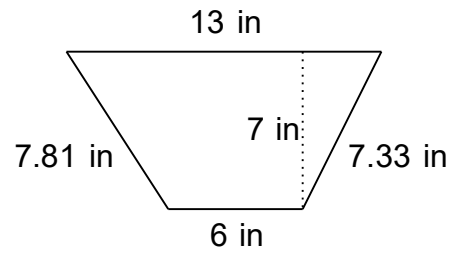
46)



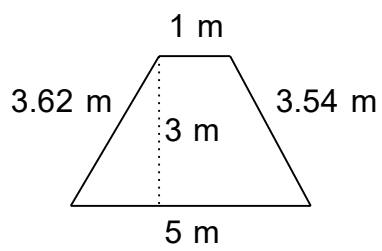
47)



48)



49)



50)

