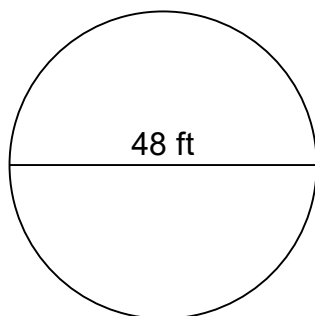


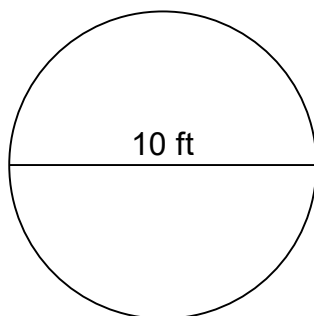
Calculate the area of each circle.

1)



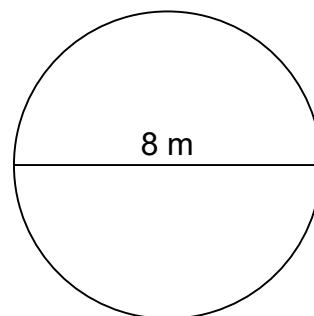
$A=1,808.64 \text{ ft}^2$

2)



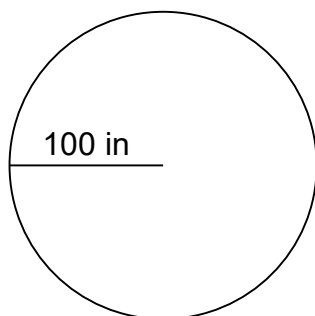
$A=78.50 \text{ ft}^2$

3)



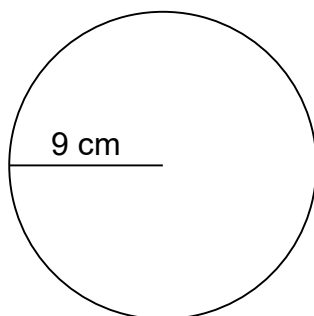
$A=50.24 \text{ m}^2$

4)



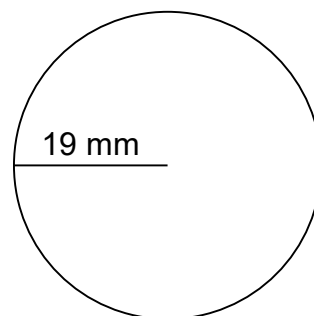
$A=31,400.00 \text{ in}^2$

5)



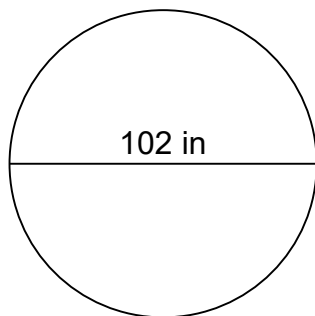
$A=254.34 \text{ cm}^2$

6)



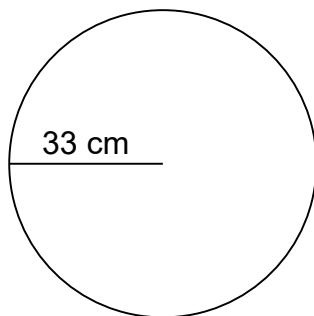
$A=1,133.54 \text{ mm}^2$

7)



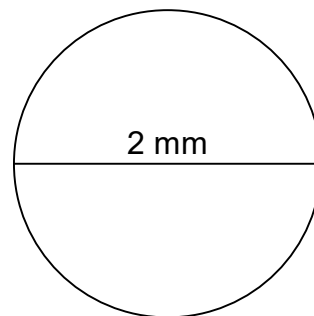
$A=8,167.14 \text{ in}^2$

8)



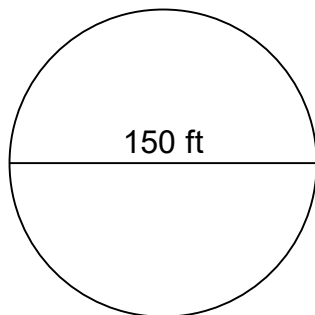
$A=3,419.46 \text{ cm}^2$

9)



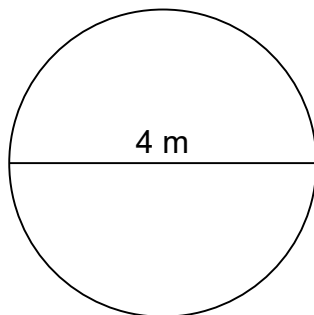
$A=3.14 \text{ mm}^2$

10)



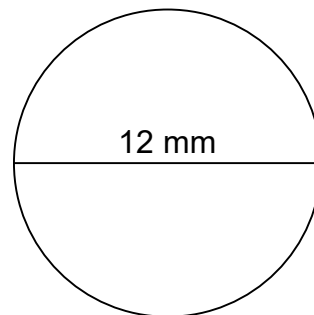
$A=17,662.50 \text{ ft}^2$

11)



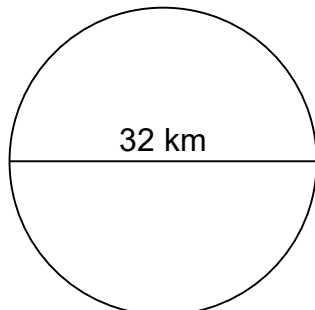
$A=12.56 \text{ m}^2$

12)



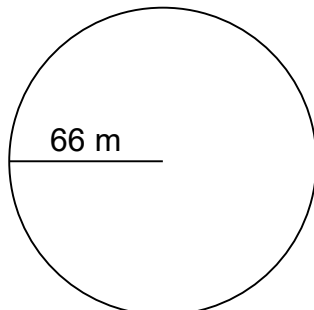
$A=113.04 \text{ mm}^2$

13)



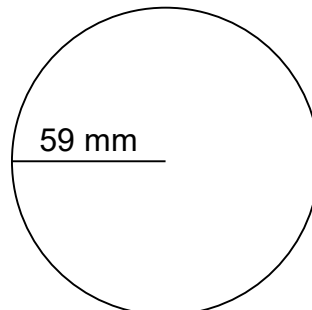
$A=803.84 \text{ km}^2$

14)



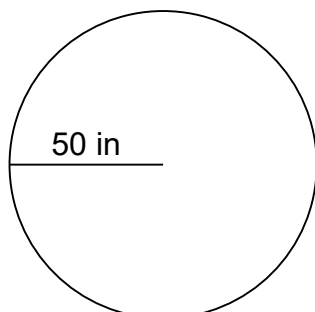
$A=13,677.84 \text{ m}^2$

15)



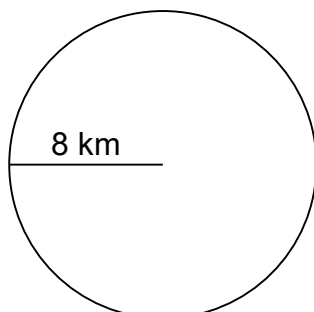
$A=10,930.34 \text{ mm}^2$

16)



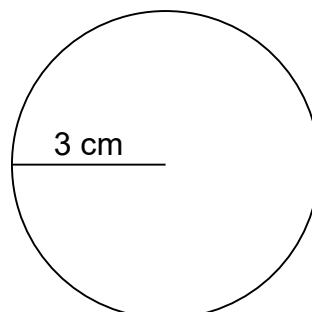
$A=7,850.00 \text{ in}^2$

17)



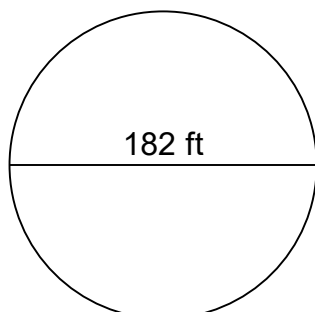
$A=200.96 \text{ km}^2$

18)



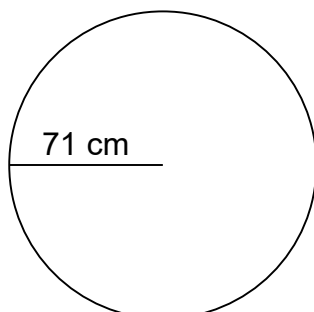
$A=28.26 \text{ cm}^2$

19)



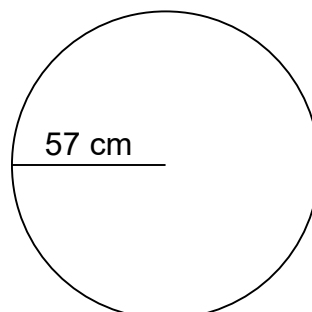
$A=26,002.34 \text{ ft}^2$

20)



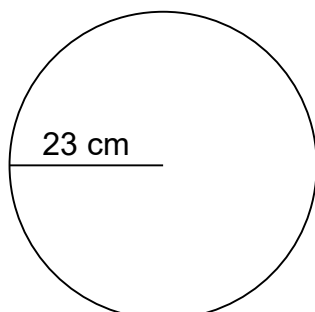
$A=15,828.74 \text{ cm}^2$

21)



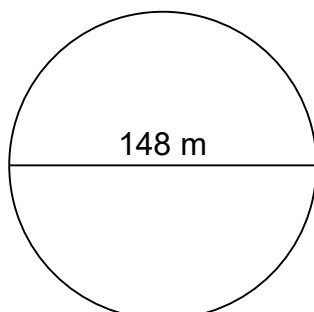
$A=10,201.86 \text{ cm}^2$

22)



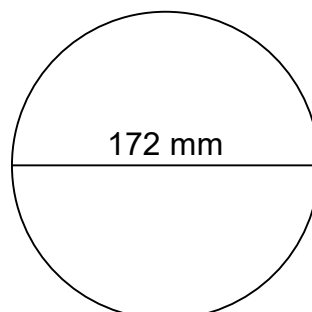
$A=1,661.06 \text{ cm}^2$

23)



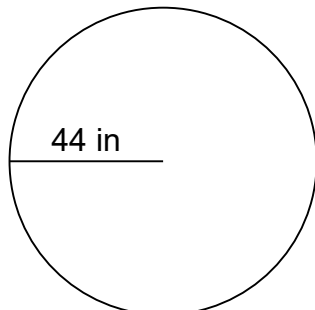
$A=17,194.64 \text{ m}^2$

24)



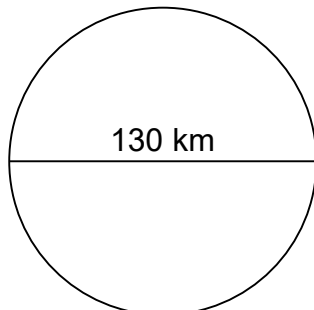
$A=23,223.44 \text{ mm}^2$

25)



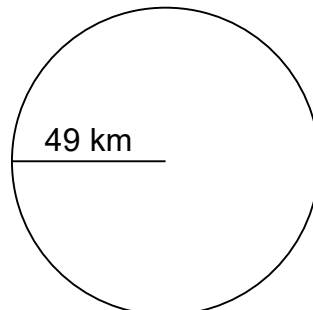
$A=6,079.04 \text{ in}^2$

26)



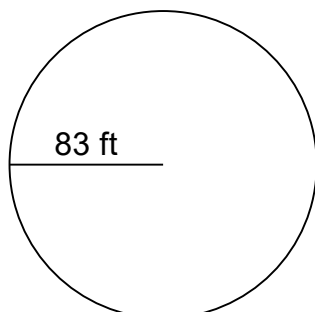
$A=13,266.50 \text{ km}^2$

27)



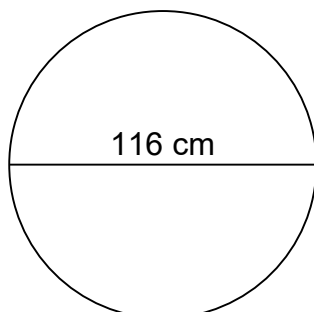
$A=7,539.14 \text{ km}^2$

28)



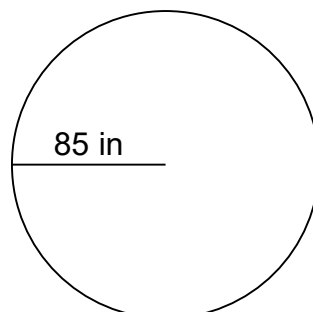
$A=21,631.46 \text{ ft}^2$

29)



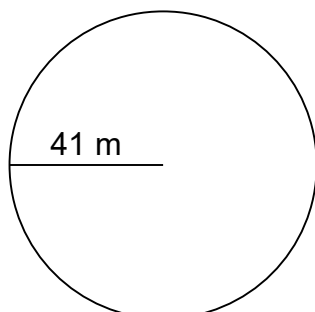
$A=10,562.96 \text{ cm}^2$

30)



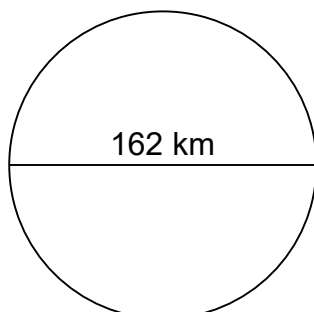
$A=22,686.50 \text{ in}^2$

31)



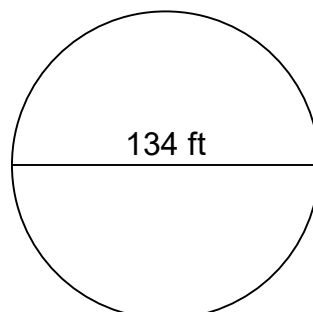
$A=5,278.34 \text{ m}^2$

32)



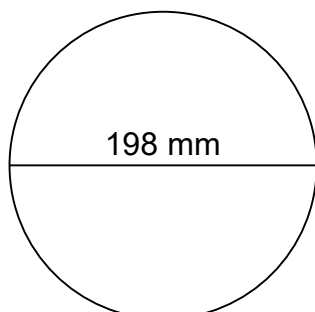
$A=20,601.54 \text{ km}^2$

33)



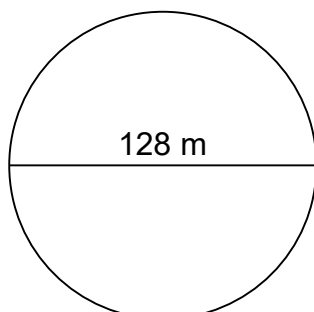
$A=14,095.46 \text{ ft}^2$

34)



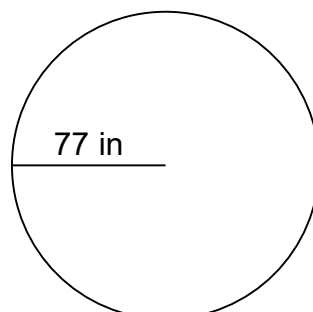
$A=30,775.14 \text{ mm}^2$

35)



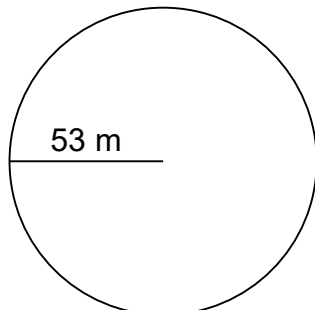
$A=12,861.44 \text{ m}^2$

36)



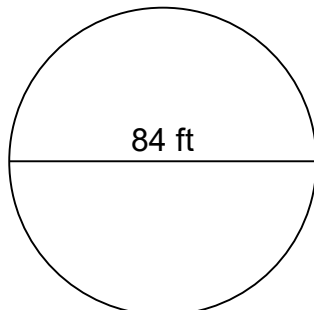
$A=18,617.06 \text{ in}^2$

37)



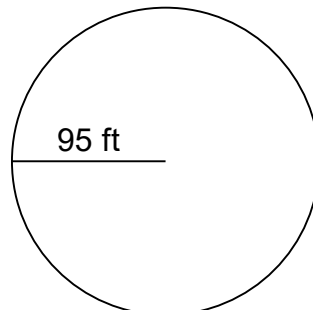
$A=8,820.26 \text{ m}^2$

38)



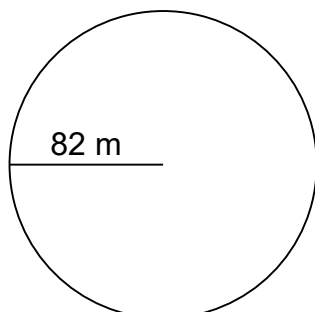
$A=5,538.96 \text{ ft}^2$

39)



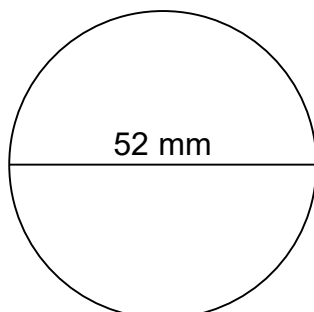
$A=28,338.50 \text{ ft}^2$

40)



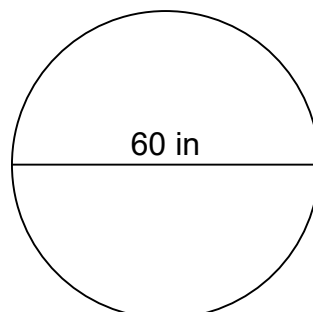
$A=21,113.36 \text{ m}^2$

41)



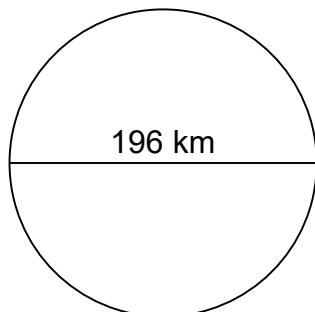
$A=2,122.64 \text{ mm}^2$

42)



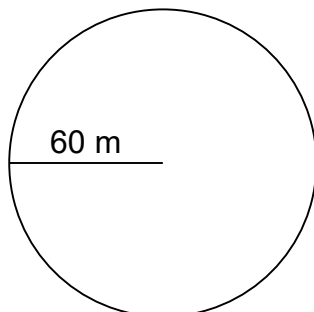
$A=2,826.00 \text{ in}^2$

43)



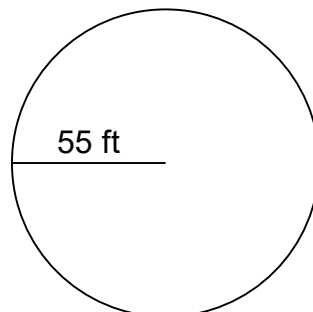
$A=30,156.56 \text{ km}^2$

44)



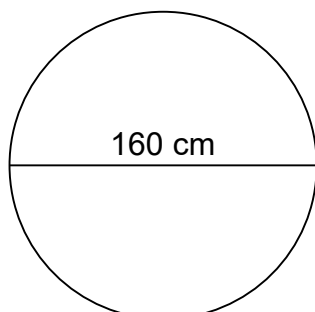
$A=11,304.00 \text{ m}^2$

45)



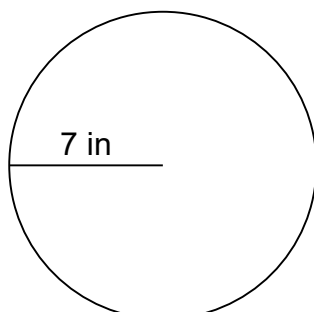
$A=9,498.50 \text{ ft}^2$

46)



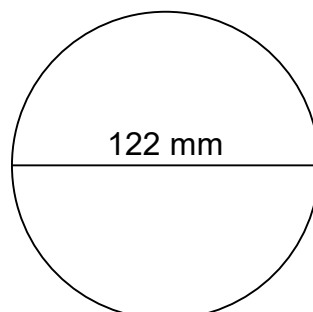
$A=20,096.00 \text{ cm}^2$

47)



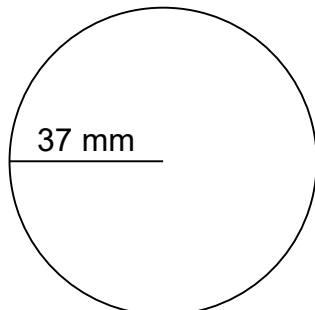
$A=153.86 \text{ in}^2$

48)



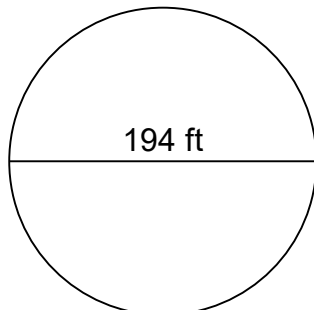
$A=11,683.94 \text{ mm}^2$

49)



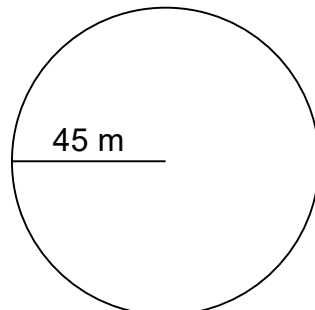
$A=4,298.66 \text{ mm}^2$

50)



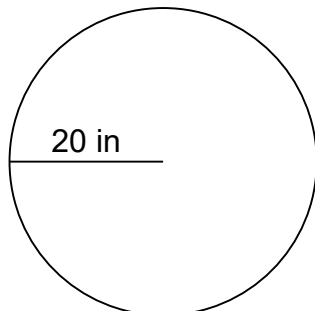
$A=29,544.26 \text{ ft}^2$

51)



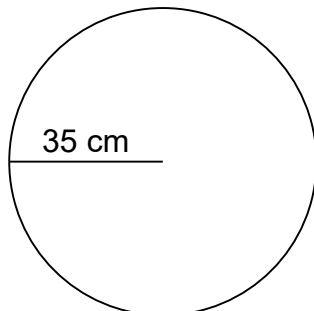
$A=6,358.50 \text{ m}^2$

52)



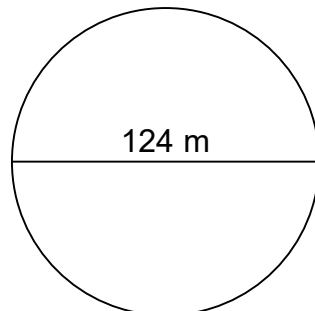
$A=1,256.00 \text{ in}^2$

53)



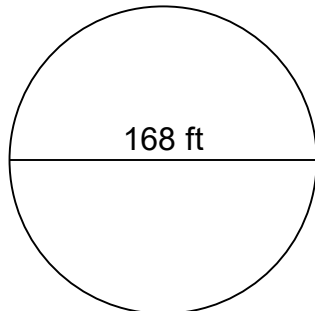
$A=3,846.50 \text{ cm}^2$

54)



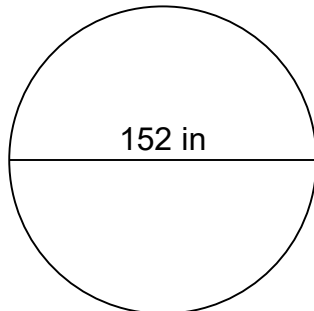
$A=12,070.16 \text{ m}^2$

55)



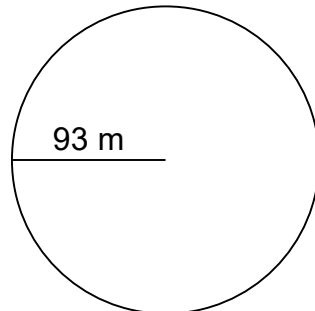
$A=22,155.84 \text{ ft}^2$

56)



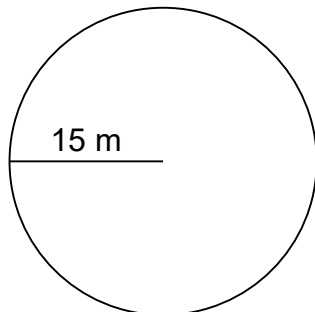
$A=18,136.64 \text{ in}^2$

57)



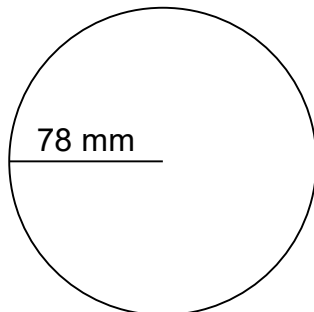
$A=27,157.86 \text{ m}^2$

58)



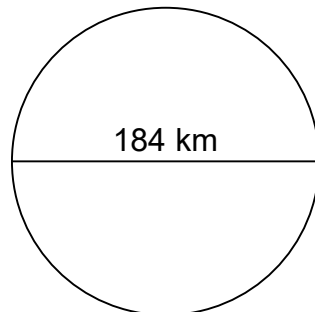
$A=706.50 \text{ m}^2$

59)



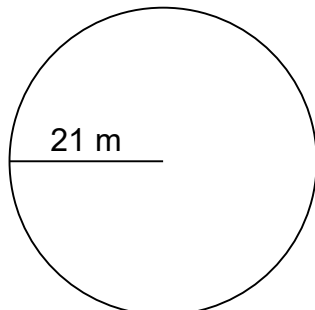
$A=19,103.76 \text{ mm}^2$

60)



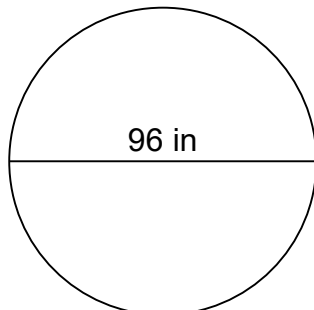
$A=26,576.96 \text{ km}^2$

61)



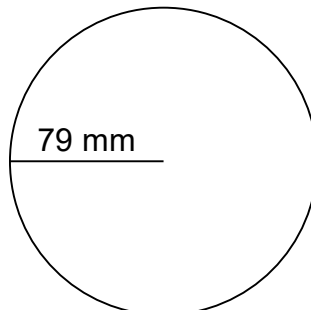
$A=1,384.74 \text{ m}^2$

62)



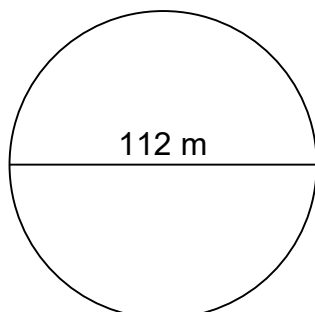
$A=7,234.56 \text{ in}^2$

63)



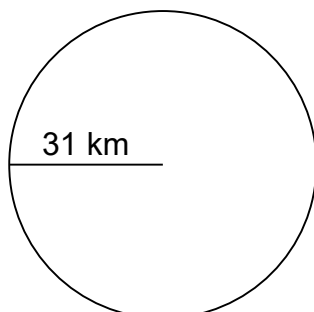
$A=19,596.74 \text{ mm}^2$

64)



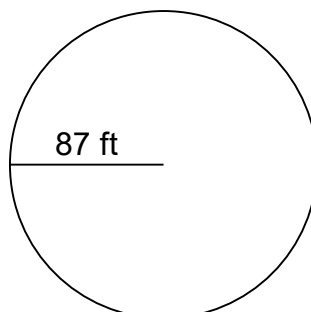
$A=9,847.04 \text{ m}^2$

65)



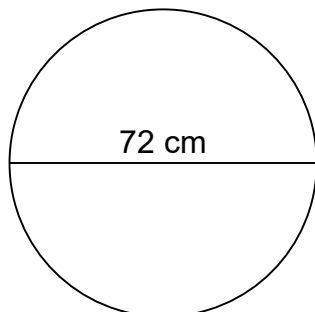
$A=3,017.54 \text{ km}^2$

66)



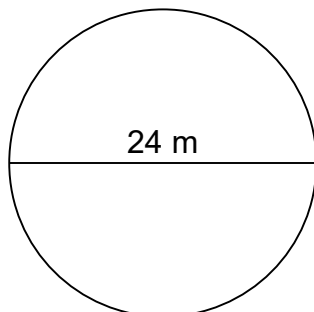
$A=23,766.66 \text{ ft}^2$

67)



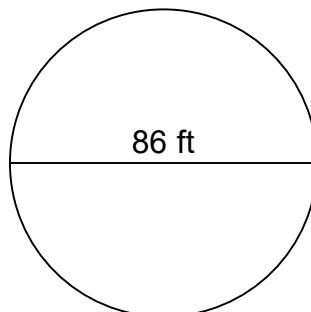
$A=4,069.44 \text{ cm}^2$

68)



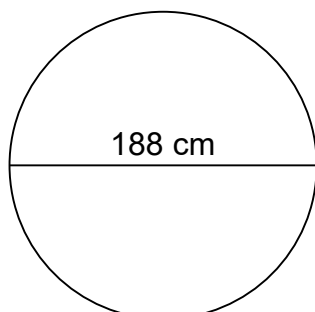
$A=452.16 \text{ m}^2$

69)



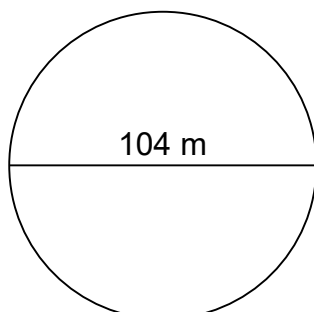
$A=5,805.86 \text{ ft}^2$

70)



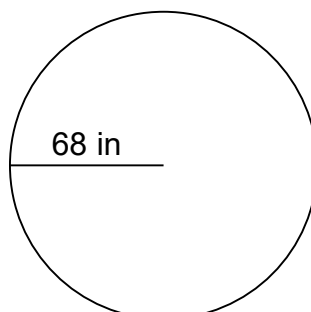
$A=27,745.04 \text{ cm}^2$

71)



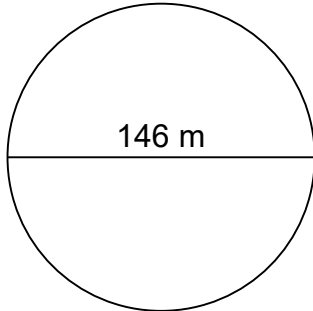
$A=8,490.56 \text{ m}^2$

72)



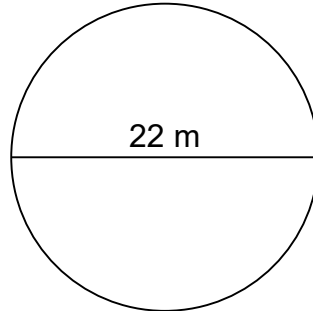
$A=14,519.36 \text{ in}^2$

73)



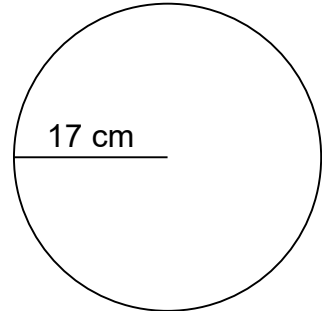
$A=16,733.06 \text{ m}^2$

74)



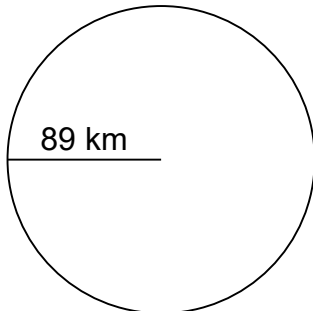
$A=379.94 \text{ m}^2$

75)



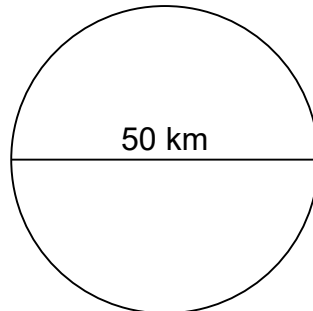
$A=907.46 \text{ cm}^2$

76)



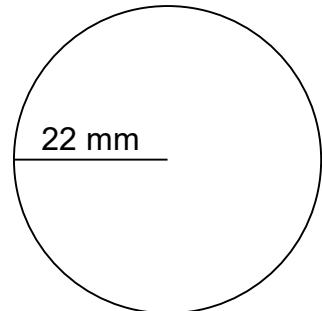
$A=24,871.94 \text{ km}^2$

77)



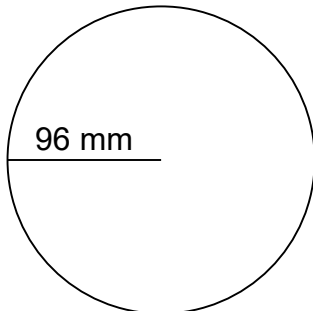
$A=1,962.50 \text{ km}^2$

78)



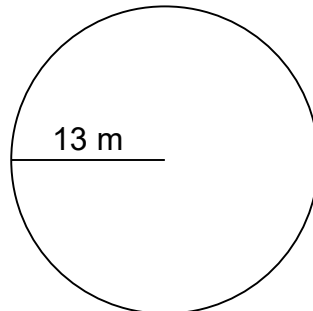
$A=1,519.76 \text{ mm}^2$

79)



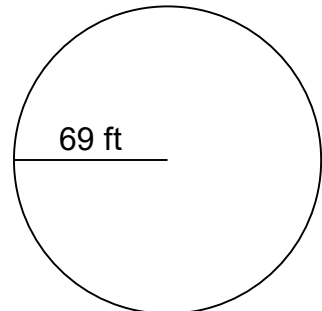
$A=28,938.24 \text{ mm}^2$

80)



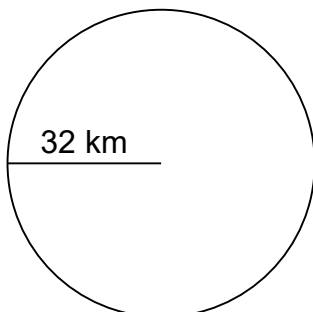
$A=530.66 \text{ m}^2$

81)



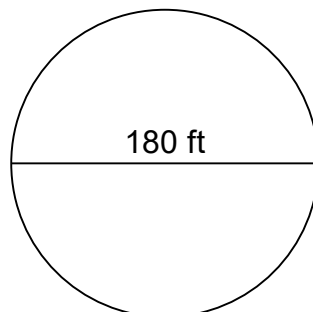
$A=14,949.54 \text{ ft}^2$

82)



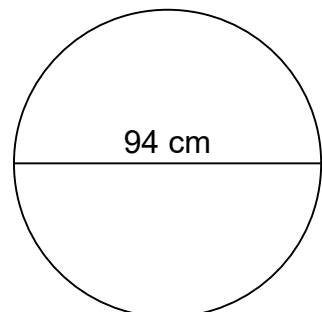
$A=3,215.36 \text{ km}^2$

83)



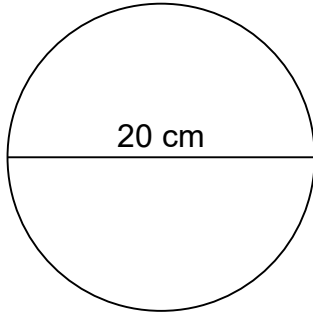
$A=25,434.00 \text{ ft}^2$

84)



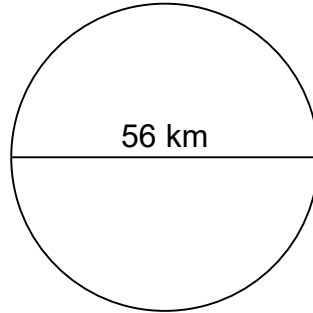
$A=6,936.26 \text{ cm}^2$

85)



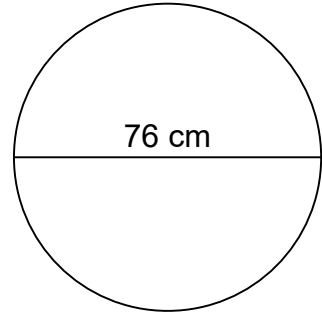
$A=314.00 \text{ cm}^2$

86)



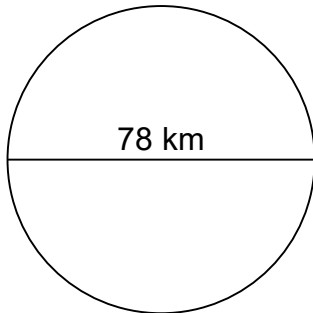
$A=2,461.76 \text{ km}^2$

87)



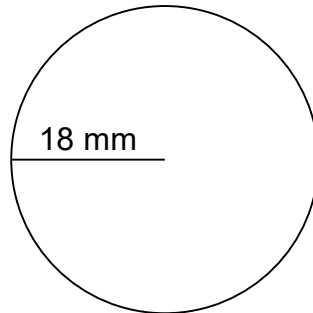
$A=4,534.16 \text{ cm}^2$

88)



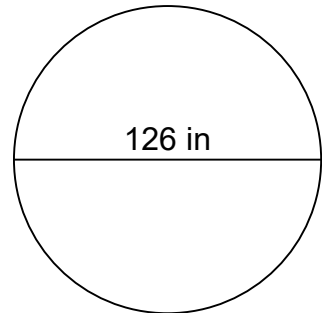
$A=4,775.94 \text{ km}^2$

89)



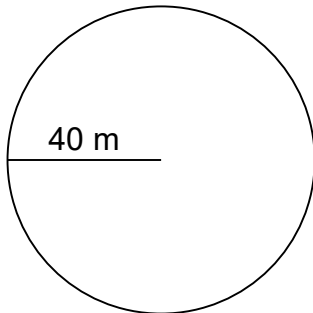
$A=1,017.36 \text{ mm}^2$

90)



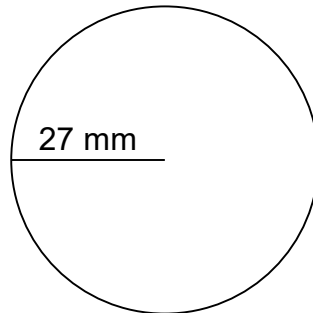
$A=12,462.66 \text{ in}^2$

91)



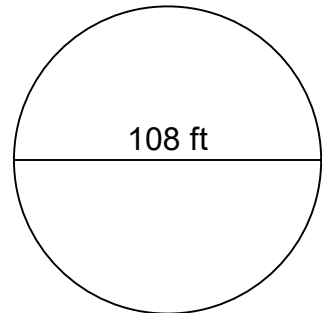
$A=5,024.00 \text{ m}^2$

92)



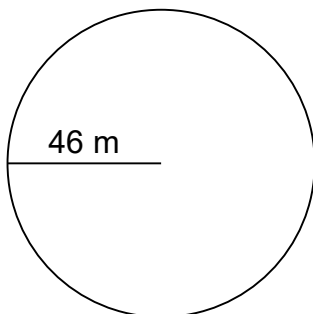
$A=2,289.06 \text{ mm}^2$

93)



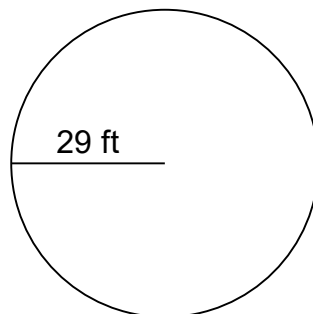
$A=9,156.24 \text{ ft}^2$

94)



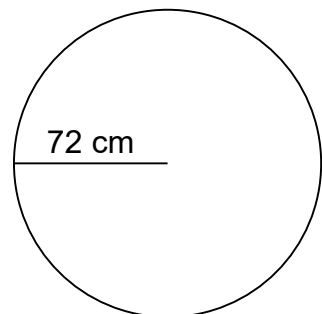
$A=6,644.24 \text{ m}^2$

95)



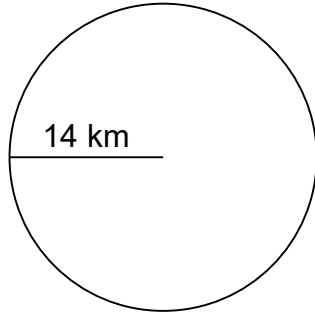
$A=2,640.74 \text{ ft}^2$

96)



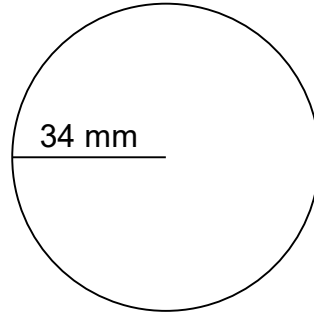
$A=16,277.76 \text{ cm}^2$

97)



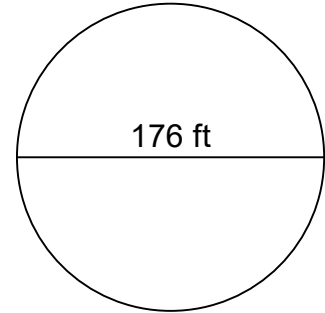
$A=615.44 \text{ km}^2$

98)



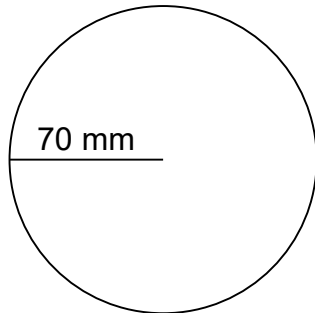
$A=3,629.84 \text{ mm}^2$

99)



$A=24,316.16 \text{ ft}^2$

100)



$A=15,386.00 \text{ mm}^2$